

# ALTUNIZADE SINIFLAR İÇİN SES GÖRÜNTÜ EKİPMANLARI ALIMI İŞİ TEKNİK ŞARTNAMESİ

## 1

### 1. Amaç

- 1.1. Altunizade'de yapılan Üniversiteye ait binanın ses ve görüntü sistemleri ürünlerinin temini ve kurulum için gerekleri tanımlar.

### 2. Kapsam

- 2.1. Altunizade binasındaki 7 adet sınıfta kullanılacak ses ve görüntü sistemlerine ilişkin teknik özellikler, garanti şartları, kurulum ve devreye alma kapsamındaki hususları içerir.

### 3. Genel Şartlar

- 3.1. Tüm ürünler en az 2 yıl garantili olmalıdır.
- 3.2. Tüm sistemlere en az 2 yıl yerinde servis verilmelidir.
- 3.3. Firmware güncellemeleri, program güncellemeleri ve bakımları garanti sürelerince ücretsiz yapılmalıdır.
- 3.4. Tip 1 Dijital kürsü hariç tüm ürünler CE işaretine sahip olmalıdır.
- 3.5. Tüm donanım birimleri tamamen yeni ve hiç kullanılmamış olmalıdır. Sistemi oluşturan bütün parçalar, kullanılmamış olacak ve ambalajında teslim edilecektir. Kırık, çatlak, çizik, boya hatası ve deformasyona uğramış hiçbir parçası bulunmayacaktır. Kullanılmış veya yenileştirilmiş (refurbished) olmayacaktır.
- 3.6. Yüklenici teklif ettiği ürünlerin, dağıtımı, kurulumu vb. konularla ilgili tüm dağıtım, lojistik masraflarını da karşılamakla yükümlüdür.
- 3.7. Yüklenici, cihazların kurulum ve kullanımı için gerekli tüm yazılım (firmware), sürücü ve benzeri gereksinimleri eksiksiz sağlayacaktır.
- 3.8. Yüklenici bu şartname kapsamında gizlilik arz eden şifreler, IP'ler, kullanıcı v.b. bilgileri üçüncü şahıslara vermeyecek ve onlarla paylaşmayacaktır.
- 3.9. Bu şartname kapsamındaki tüm montaj işleri projelere uygun olarak yapılacaktır. Sabancı Üniversitesinin yazılı onayı olmadan projede hiç bir değişiklik yapılmayacaktır. Her türlü revizyon ve değişiklikler, bunları kapsayan planlar Sabancı Üniversitesi tarafından onaylanmasından sonra geçerlilik kazanacaktır. Sabancı Üniversitesi, yazılı onay alınmadan değişiklik yapılan ürün ve montaj bölümlerini söktürme ve bilabedel tekrar yaptırma hakkına haiz olacaktır. Proje ve teknik şartnameler arasında herhangi bir konuda uyumsuzluk olduğunda, Proje esas olarak kabul edilecek. Teknik Şartname, Projelerde belirtilen malzemelerin Teknik özelliklerini ve yapılış şeklini izah etmiş sayılacaktır.
- 3.10. Sistemlere ait Malzeme Listesi Birim Fiyat Teklif Cetvelinde verilmiştir.

## 4. Teknik özellikler

### 4.1. Tip 1 Ses, Görüntü ve Otomasyon Sinyallerini İletici Cihaz Vericisi

- 4.1.1. HDBaseT verici ünite olarak çalışabilir olmalıdır.
- 4.1.2. RS232 ile kontrol edilebilir olmalıdır.
- 4.1.3. RS232 ve IR sinyallerini iletebilir olmalıdır.
- 4.1.4. HDBaseT alıcılarına enerji beslemesi iletebilir olmalıdır.
- 4.1.5. En az 1 adet HDMI 2.0 giriş portu olmalıdır.
- 4.1.6. En az HDCP 2.2 algoritmasına sahip olmalıdır.
- 4.1.7. Video Çözünürlük desteği en az 4096X2160 @60Hz HDR olmalıdır.
- 4.1.8. Kroma Alt örnekleme en az 4:4:4 olmalıdır.
- 4.1.9. Renk Derinliği en az 12-bit olmalıdır.
- 4.1.10. HDMI Ses Desteği PCM 2Ch, LPCM 5.1, LPCM 7.1, Dolby Digital, DTS 5.1, Dolby Digital, Dolby TrueHD, DTS-HD Master Audio olmalıdır.
- 4.1.11. Tip 2 Ses, Görüntü ve Otomasyon Sinyallerini İletici Cihaz Alıcısı ile uyumlu olmalıdır.

### 4.2. Tip 2 Ses, Görüntü ve Otomasyon Sinyallerini İletici Cihaz Vericisi

- 4.2.1. Kablosuz Airplay, Miracast ve Chromecast protokollerini herhangi bir yazılım / donanım gereksinimi olmadan görüntü iletimini yapabiliyor olmalıdır.
- 4.2.2. En az 2 adet HDMI, 1 adet USB-C ve 1 adet DP sinyallerinin taşınması için tasarlanmış ethernet uyumlu HDBaseT verici olmalıdır.
- 4.2.3. En az 5x2 Matrix Switcher olarak çalışabilir olmalıdır.
- 4.2.4. CEC, IP veya RS232 kullanarak ekran kontrolü yapabilir olmalıdır.
- 4.2.5. IP, RS232 ve IR sinyallerini iletebilir olmalıdır.
- 4.2.6. En az HDCP 2.2 algoritmasına sahip olmalıdır.
- 4.2.7. Video algılama teknolojisi ile otomatik olarak kaynak seçebilir olmalıdır.
- 4.2.8. TCP/IP ve RS232 ile kontrol edilebilir olmalıdır.
- 4.2.9. Ön panel tuş takımı yardımıyla ses kontrolü, ekran açma kapama ve giriş seçimlerini yapabilir olmalıdır.
- 4.2.10. Video Çözünürlük desteği en az 4096X2160 @60Hz olmalıdır.
- 4.2.11. Kroma Alt örnekleme en az 4:4:4 olmalıdır.
- 4.2.12. Renk Derinliği en az 12-bit olmalıdır.

- 4.2.13. HDMI Ses Desteđi PCM 2Ch, LPCM 5.1, LPCM 7.1, Dolby Digital, DTS 5.1, Dolby Digital, Dolby TrueHD, DTS-HD Master Audio olmalıdır.
- 4.2.14. Tip 1 Ses, Görüntü ve Otomasyon Sinyallerini İletici Cihaz alıcısı ile uyumlu olmalıdır.

### 4.3. Tip 1 Ses, Görüntü ve Otomasyon Sinyallerini İletici Cihaz Alıcısı

- 4.3.1. HDBaseT alıcı ünite olarak çalışabilir olmalıdır.
- 4.3.2. RS232 ile kontrol edilebilir olmalıdır.
- 4.3.3. RS232 ve IR sinyallerini iletebilir olmalıdır.
- 4.3.4. HDBaseT vericilerden enerji beslemesi alabiliyor olmalıdır.
- 4.3.5. En az 1 adet HDMI 2.0 çıkış portu olmalıdır.
- 4.3.6. En az HDCP 2.2 algoritmasına sahip olmalıdır.
- 4.3.7. Video Çözünürlük desteđi en az 4096X2160 @60Hz HDR olmalıdır.
- 4.3.8. Kroma Alt örnekleme en az 4:4:4 olmalıdır.
- 4.3.9. Renk Derinliđi en az 12-bit olmalıdır.
- 4.3.10. HDMI Ses Desteđi PCM 2Ch, LPCM 5.1, LPCM 7.1, Dolby Digital, DTS 5.1, Dolby Digital, Dolby TrueHD, DTS-HD Master Audio olmalıdır.
- 4.3.11. Tip 2 Ses, Görüntü ve Otomasyon Sinyallerini İletici Cihaz Vericisi ile uyumlu olmalıdır.

### 4.4. Tip 1 HDMI dağıtım Amplifikatörü

- 4.4.1. 1:2 dağıtıcı ve güçlendirici olmalıdır.
- 4.4.2. En az 1 adet HDMI 2.0 giriş portu olmalıdır.
- 4.4.3. En az 2 adet HDMI 2.0 çıkış portu olmalıdır.
- 4.4.4. En az HDCP 2.2 algoritmasına sahip olmalıdır.
- 4.4.5. Video Çözünürlük desteđi en az 4096X2160 @60Hz HDR olmalıdır.
- 4.4.6. Kroma Alt örnekleme en az 4:4:4 olmalıdır.
- 4.4.7. Renk Derinliđi en az 12-bit olmalıdır.
- 4.4.8. EDID yönetim özelliđi olmalıdır.
- 4.4.9. HDMI Ses Desteđi PCM 2Ch, LPCM 5.1, LPCM 7.1, Dolby Digital, DTS 5.1, Dolby Digital, Dolby TrueHD, DTS-HD Master Audio olmalıdır.

### 4.5. Tip 1 Kontrol Paneli

- 4.5.1. En az çapraz 7" kapasitif dokunmatik LED LCD ekranı olmalıdır.

- 4.5.2. En az 1024X600 24 bit çözünürlüğü olmalıdır.
- 4.5.3. En az 420 cd parlaklığı olmalıdır.
- 4.5.4. En az 700:1 kontrast olmalıdır.
- 4.5.5. En az 1 adet dijital sinyal girişi olmalıdır.
- 4.5.6. En az 1 adet USB 2.0 portu olmalıdır.
- 4.5.7. PoE enerji desteği olmalıdır.
- 4.5.8. Panel rengi siyah olmalıdır.
- 4.5.9. Sunucu üzerinde çalışan, ağ üzerinden çoklu izleme, kontrol ve programlama yazılımı dahil olmalıdır.
- 4.5.10. Tip 1 Otomasyon kontrol ünitesi, Tip 1 ve Tip 2 kontrol panelleri ile yazılımsal ve donanımsal uyumlu olmalıdır.

## 4.6. Tip 1 LED LCD ekran

- 4.6.1. IPS ve LED arka aydınlatmalı olmalıdır.
- 4.6.2. En az 4 mm ısıl temperlenmiş, Anti-Glare ve 7H sertliğine dayanabilir cam yüzeyi olmalıdır.
- 4.6.3. En az 20 nokta çoklu dokunmatik özelliği olmalıdır.
- 4.6.4. Çapraz boyutu en az 85" olmalıdır.
- 4.6.5. Çözünürlüğü en az 3840 X 2160 @60 Hz olmalıdır.
- 4.6.6. Parlaklığı en az 350 cd/m2 olmalıdır.
- 4.6.7. Kontrast oranı en az 1200:1 olmalıdır.
- 4.6.8. Tepki süresi en fazla 8 ms olmalıdır.
- 4.6.9. İzleme açısı yatay ve dikey de en az 178 derece olmalıdır.
- 4.6.10. En az birer adet HDMI (HDCP 2.2), DP, USB2.0, RS-232 ve RJ45 portları olmalıdır.
- 4.6.11. Ömür boyu lisanslı dahili whiteboard, web tarayıcısı ve ortak çalışma yazılımı olmalıdır.
- 4.6.12. VESA montaj olanağını olan duvar askı aparatı olmalıdır.
- 4.6.13. En az 1 adet OPS slotu olmalıdır.
- 4.6.14. En az 2 adet manyetik sabitlemeli dokunmatik ekran kalemi olmalıdır.
- 4.6.15. Windows 10, Mac OS x ve Android işletim sistemleriyle uyumlu olmalıdır.
- 4.6.16. Doğal kablosuz ekran yansıtma özelliği olmalıdır.
- 4.6.17. Dahili USB-HID bağlantısı olmalıdır.
- 4.6.18. Günde en az 12 saat çalışma garantisi olmalıdır.

## 4.7. Tip 2 LED LCD ekran

- 4.7.1. IPS ve LED arka aydınlatmalı olmalıdır.
- 4.7.2. En az 4 mm ısıl temperlenmiş, Anti-Glare ve 7H sertliğine dayanabilir cam yüzeyi olmalıdır.
- 4.7.3. En az 20 nokta çoklu dokunmatik özelliği olmalıdır.
- 4.7.4. Çapraz boyutu en az 75" olmalıdır.

- 4.7.5. Çözünürlüğü en az 3840 X 2160 @60 Hz olmalıdır.
- 4.7.6. Parlaklığı en az 350 cd/m2 olmalıdır.
- 4.7.7. Kontrast oranı en az 1200:1 olmalıdır.
- 4.7.8. Tepki süresi en fazla 8 ms olmalıdır.
- 4.7.9. İzleme açısı yatay ve dikey de en az 178 derece olmalıdır.
- 4.7.10. En az birer adet HDMI (HDCP 2.2), DP, USB2.0, RS-232 ve RJ45 portları olmalıdır.
- 4.7.11. Ömür boyu lisanslı dahili whiteboard, web tarayıcısı ve ortak çalışma yazılımı olmalıdır.
- 4.7.12. VESA montaj olanağını olan duvar askı aparatı olmalıdır.
- 4.7.13. En az 1 adet OPS slotu olmalıdır.
- 4.7.14. En az 2 adet manyetik sabitlemeli dokunmatik ekran kalemli olmalıdır.
- 4.7.15. Windows 10, Mac OS x ve Android işletim sistemleriyle uyumlu olmalıdır.
- 4.7.16. Doğal kablosuz ekran yansıtma özelliği olmalıdır.
- 4.7.17. Dahili USB-HID bağlantısı olmalıdır.
- 4.7.18. Günde en az 12 saat çalışma garantisi olmalıdır.

## 4.8. Tip 1 LED ekran

- 4.8.1. Yüksekliği 128 cm ve genişliği 320 cm olmalıdır.
- 4.8.2. Piksel aralığı en fazla 2,5 mm olmalıdır.
- 4.8.3. SMD teknolojisi ile üretilmiş olmalıdır.
- 4.8.4. Birçok modülün bir araya gelmesinden oluşan modüler bir yapıda olmalıdır.
- 4.8.5. İç mekanda kullanılmaya uygun olmalıdır.
- 4.8.6. Her bir pixel 1 kırmızı, 1 mavi, 1 yeşil olmak üzere 3 in 1 SMD LED' den oluşmalıdır.
- 4.8.7. LED'lerin yaydığı ışıkların dalga boyları en az; kırmızı 615 nm, yeşil 515 nm, mavi 460 nm, (tümü için +/- 5%) olmalıdır
- 4.8.8. Gri skalası en az 16 bit olmalıdır.
- 4.8.9. Modül boyutları 320x160mm olmalıdır.
- 4.8.10. Modül çözünürlüğü en az 128x64 piksel olmalıdır.
- 4.8.11. Toplam ekran çözünürlüğü en az 1280x512 piksel olmalıdır.
- 4.8.12. En az 800 nits parlaklığında olmalıdır.
- 4.8.13. Yatayda ve dikeyde en az 140 derecelik görüş açısına sahip olmalıdır.
- 4.8.14. En az 281 trilyon renk değerine sahip olmalıdır.
- 4.8.15. 0 ile +45 Santigrat sıcaklık aralığında çalışabilmelidir.
- 4.8.16. Ekran ömrü en az 100.000 saat olmalıdır.
- 4.8.17. Ekran sistemi ön ve arka IP31 koruma standartlarında olmalıdır.
- 4.8.18. Ekranların sürücü metodu en az 1/32 tarama ve sabit akım değerinde olmalıdır.
- 4.8.19. Ekran sisteminin frame frekansı saniyede en az 60 Hz olmalıdır.
- 4.8.20. Ekran duvar montajı için konstrüksiyonu dahil olmalıdır.

- 4.8.21. En az birer adet HDMI, DP, USB2.0, RS-232 ve RJ45 portları olmalıdır.
- 4.8.22. 7/24 çalışabilir garantisi olmalıdır.
- 4.8.23. Panel derinliği en fazla 10 cm olmalıdır.
- 4.8.24. Bakım ve onarım işlemleri ekranın ön tarafından yapılabilir olmalıdır.

## 4.9. Tip 1 PTZ Kamera

- 4.9.1. Çözünürlüğü en az 1920 X 1080 @30 Hz olmalıdır.
- 4.9.2. En az 10X optik yakınlaştırması olmalıdır.
- 4.9.3. Yatay çevresel dönüş açısı en az +-170 derece olmalıdır.
- 4.9.4. Dikey çevresel dönüş açısı en az -30 ve +- 90 derece olmalıdır.
- 4.9.5. Dikey görüntü yönü değiştirme özelliği olmalıdır.
- 4.9.6. Otomatik ve manuel fokus yapabiliyor olmalıdır.
- 4.9.7. En az izleme açıları 6.4 derece telefoto ve 60.6 derece geniş açılı olmalıdır.
- 4.9.8. En az USB 2.0 desteği olmalıdır.
- 4.9.9. Bilgisayar işletim sistemi sürücüleri UVC olmalıdır.
- 4.9.10. VISCA/Pelco-D/Pelco-P kontrol protokollerini destekliyor olmalıdır.
- 4.9.11. En az aydınlatma değeri 0,5 lm, F1,8 otomatik kazanç kontrollü olmalıdır.
- 4.9.12. TCP/IP ve RS-232 ile kontrol edilebilir olmalıdır.
- 4.9.13. En az 1 adet RJ45, 1 adet USB ve 1 adet RS-232 portu olmalıdır.
- 4.9.14. Dış yüzey rengi beyaz olmalıdır.
- 4.9.15. Duvar askı aparatı olmalıdır.
- 4.9.16. En az 1 adet Zoom Room meeting 1 yıllık lisansı olmalıdır.

## 4.10. Tip 2 PTZ Kamera

- 4.10.1. Çözünürlüğü en az 4K @30 Hz olmalıdır.
- 4.10.2. En az 30X optik yakınlaştırması olmalıdır.
- 4.10.3. En az 12X dijital yakınlaştırması olmalıdır.
- 4.10.4. En az 2X dijital yakınlaştırması olmalıdır.
- 4.10.5. 8 megapixel 1/2.8" Exmor CMOS görüntü sensörü olmalıdır.
- 4.10.6. Yatay çevresel dönüş açısı en az +-170 derece olmalıdır.
- 4.10.7. Dikey çevresel dönüş açısı en az -30 ve +- 90 derece olmalıdır.
- 4.10.8. Dikey ve yatay çevresel dönüş hızı saniyede 0-100 derece olmalıdır.
- 4.10.9. Kayıtlı konumlara dönüş hızı en az saniyede 0-200 derece olmalıdır.
- 4.10.10. Dikey görüntü yönü değiştirme özelliği olmalıdır.
- 4.10.11. Otomatik ve manuel fokus yapabiliyor olmalıdır.

- 4.10.12. En az izleme açıları 6.4 derece telefoto ve 70 derece geniş açılı olmalıdır.
- 4.10.13. En az USB 3.0 desteği olmalıdır.
- 4.10.14. Bilgisayar işletim sistemi sürücüleri UVC 1.1 olmalıdır.
- 4.10.15. VISCA/Pelco-D/Pelco-P kontrol protokollerini destekliyor olmalıdır.
- 4.10.16. En az aydınlatma değeri 2,5 lux, F1,5 otomatik kazanç kontrollü olmalıdır.
- 4.10.17. TCP/IP ve RS-232 ile kontrol edilebilir olmalıdır.
- 4.10.18. En az 1 adet RJ45, 1 adet USB ve 1 adet RS-232 portu olmalıdır.
- 4.10.19. Duvar askı aparatı olmalıdır.
- 4.10.20. En az 1 adet Zoom Rooms meeting 1 yıllık lisansı olmalıdır.
- 4.10.21. Sunucu ve bölge odaklı otomatik takip özelliği olmalıdır.
- 4.10.22. PoE+ enerji desteği olmalıdır.
- 4.10.23. IPv6, IPv4, TCP, UDP, ARP, IMCP, IGMP, HTTP, DHCP, RTP / RTCP, RTSP, RTMP, VISCA over IP protokollerini sahip olmalıdır.
- 4.10.24. En az iki adet eş zamanlı (RTSP / Web Page) 1080p 60fps, (512 Kbps - 32 Mbps) internet yayını yapabilir olmalıdır.
- 4.10.25. IR uzaktan kumandası dahili olmalıdır.
- 4.10.26. NDI/HX desteği olmalıdır.
- 4.10.27. İnternet üzerinden kontrol arayüzü dahili olmalıdır.
- 4.10.28. AC 220v girişli ve DC 12V 5A çıkışlı güç adaptörü olmalıdır.
- 4.10.29. Kensington kilit desteği olmalıdır.
- 4.10.30. En az 1 adet Mikrofon ve yüksek ses sinyal giriş portu olmalıdır.
- 4.10.31. 2 kanal (Stereo) AAC-LC (48 / 44.1 / 32 / 24K), G.711, PCM (8K), 48 / 44.1 / 32 / 24 / 16 / 8 KHz ses desteği olmalıdır.
- 4.10.32. En az birer adet 3G-SDI, HDMI, IP, USB video ve audio portları olmalıdır.
- 4.10.33. Video gürültü giderme (2D/3D) işlemcisi olmalıdır.
- 4.10.34. En az 10 adet konum kayıt hafızası olmalıdır.
- 4.10.35. VBR ve CBR bit-rate kontrol modları seçilebilir olmalıdır.
- 4.10.36. H.264, H.265, MJPEG video sıkıştırma formatları olmalıdır.
- 4.10.37. Ağırlığı en az 1600 gr en fazla 1800 gr olmalıdır.
- 4.10.38. Kamera ön yüzünde kırmızı renkli kayıt / yayın (Tally) ikaz lambası olmalıdır.
- 4.10.39. Otomatik, manuel, öncelikli AE, (Shutter,IRIS) BLC ve WDR exposure kontrolü olmalıdır.
- 4.10.40. Beyaz dengesi otomatik ve manuel ayarlanabilir olmalıdır.

## 4.11. Tip 1 USB mesafe uzatıcı

- 4.11.1. En az 50 m desteği olmalıdır.
- 4.11.2. En az USB 2.0 desteği olmalıdır.
- 4.11.3. 4 adet USB giriş desteği olmalıdır.
- 4.11.4. Bilgisayar işletim sistemi sürücüleri UVC olmalıdır.

## 4.12. Tip 2 USB mesafe uzatıcı

- 4.12.1. En az 50 m desteęi olmalıdır.
- 4.12.2. En az USB 3.0 desteęi olmalıdır.
- 4.12.3. 4 adet USB giriş desteęi olmalıdır.
- 4.12.4. Bilgisayar işletim sistemi sürücüleri UVC olmalıdır.

## 4.13. Tip 1 Otomasyon kontrol ünitesi

- 4.13.1. TCP/IP ve RS-232 ile kontrol edilebilir olmalıdır.
- 4.13.2. En az 3 adet RS-232 çift yönlü kontrol portu olmalıdır.
- 4.13.3. En az 1 adet IR portu olmalıdır.
- 4.13.4. En az 4 adet röle kontak portu olmalıdır.
- 4.13.5. En az 4 adet dijital sinyal girişi/çıkışı olmalıdır.
- 4.13.6. En az 1 adet RJ45 ağ portu olmalıdır.
- 4.13.7. eBUS iletişim protokolü desteęi olmalıdır.
- 4.13.8. KNX ağ geçidi desteęi olmalıdır.
- 4.13.9. En az 4 adet, TCP/IP cihazı kontrol edebiliyor olmalıdır.
- 4.13.10. Sunucu üzerinde çalışan, ağ üzerinden çoklu izleme, kontrol ve programlama yazılımı dahil olmalıdır.
- 4.13.11. Tip 1 kontrol panelleri ile yazılımsal ve donanımsal uyumlu olmalıdır.

## 4.14. Tip 1 Ses mikseri

- 4.14.1. 6x4 matris ses mikseri olarak çalışabilmelidir.
- 4.14.2. 6 adet >10k ohm dengeli mikrofon girişi olmalıdır.
- 4.14.3. 4 adet 100 ohm dengeli çıkışı olmalıdır.
- 4.14.4. Her bir giriş kanalında ayrıca seçilebilir +48V seçeneęi olmalıdır.
- 4.14.5. Otomatik mikser özellięi olmalıdır.
- 4.14.6. Otomatik kazanç kontrol özellięi olmalıdır.
- 4.14.7. Otomatik eko engelleme özellięi olmalıdır.
- 4.14.8. A/D, D/A çevrim deęeri en az 24-bit, 48 kHz olmalıdır.
- 4.14.9. Toplam Harmonik distorsiyon en fazla 0,01% (20 Hz - 20 KHz) olmalıdır.
- 4.14.10. TCP/IP ve RS-232 ile kontrol edilebilir olmalıdır.
- 4.14.11. USB 2.0 ses giriş-çıkışı olmalıdır.
- 4.14.12. En az 1 adet RJ45 ağ portu olmalıdır.
- 4.14.13. Tip 1 ve 2 kontrol panelleri ile yazılımsal ve donanımsal uyumlu olmalıdır.



## 4.15. Tip 1 Mikrofon

- 4.15.1. Super cardioid condenser olmalıdır.
- 4.15.2. En az ses basınç değeri 105 dB [SPL @ 1% THD]
- 4.15.3. S/N oranı en fazla 75 dB olmalıdır.
- 4.15.4. Ses frekans aralığı 50 Hz – 19 KHz olmalıdır.
- 4.15.5. En az 80 mm ve en fazla 90 mm yönü ayarlanabilir esnek boynu olmalıdır.
- 4.15.6. Alçıpan yüzey montaj özelliğine ve bağlantılarına sahip olmalıdır.
- 4.15.7. RFI koruma özelliği olmalıdır.
- 4.15.8. Dış yüzey rengi beyaz olmalıdır.
- 4.15.9. En fazla 120 gr ağırlığında olmalıdır.

## 4.16. Tip 2 Mikrofon

- 4.16.1. Kablosuz 1.90 GHz frekansında çalışmalıdır.
- 4.16.2. Lithium Polymer şarj edilebilir bataryalı ve 8 saat konuşma süresi olmalıdır.
- 4.16.3. Verici ünite ses frekans aralığı 50 Hz – 14 KHz olmalıdır.
- 4.16.4. Verici ünite şarj istasyonu ile şarj olmalıdır.
- 4.16.5. Verici ünitenin yaka mikrofonu, verici ünite içinde dahili olmalıdır.
- 4.16.6. Verici ünite ağırlığı max 50 gr olmalıdır.
- 4.16.7. Verici - alıcı bağlantısı 128 bit şifreleme algoritmasına sahip olmalıdır.
- 4.16.8. Alıcı ünite, ses geri dönüş etkisini engelleyebilir olmalıdır.
- 4.16.9. Alıcı ünite, ses gürültülerini engelleyebilir olmalıdır.
- 4.16.10. Alıcı ünite, GSM RF etkisini engelleyebilir olmalıdır.
- 4.16.11. Alıcı ünite, ses seviyesi ve ekolayzır ayarlamalarını yapabilir olmalıdır.
- 4.16.12. Alıcı ünite, ses frekans aralığı 50 Hz – 20 KHz olmalıdır.

## 4.17. Tip 1 HDMI Kablo

- 4.17.1. 4096x2160 çözünürlüğü, 60 Hz frekansta 4:4:4 chroma çözümü ile 8 bit renk derinliğinde görüntü iletebilir olmalıdır.
- 4.17.2. Kablonun iletim kapasitesi en az 18.0 Gbps olmalıdır.
- 4.17.3. Kablo uçları altın kaplama olmalıdır.
- 4.17.4. Kablo uzunluğu en az 2 m, en fazla 3 m olmalıdır.
- 4.17.5. Kablo 30 AWG bakır kalınlığında olmalıdır.

## 4.18. Tip 2 HDMI Kablo

- 4.18.1. 4096x2160 çözünürlüğü, 60 Hz frekansta 4:4:4 chroma çözümü ile 8 bit renk derinliğinde görüntü iletebilir olmalıdır.
- 4.18.2. Kablonun kapasitesi en az 18.0 Gbps olmalıdır.
- 4.18.3. Kablo uçları altın kaplama olmalıdır.
- 4.18.4. Kablo uzunluğu en az 6 m, en fazla 7 m olmalıdır.
- 4.18.5. En az 30 AWG, en fazla 32 AWG bakır kalınlığında olmalıdır.

## 4.19. CATx Kablo

- 4.19.1. Kablo sert ve dayanıklı malzemeden olmalıdır.
- 4.19.2. Kablo 475 MHz bant genişliğini 100 metreye kadar sunabilecek sertifikasyona sahip olmalıdır.
- 4.19.3. Kablo SF/UTP formatında shield özellikli olmalıdır.
- 4.19.4. Kablo 24 AWG bakır kalınlığında olmalıdır.

## 4.20. Tip 1 Ses Sinyal Kablosu

- 4.20.1. İletkeni en az 25x0.10 mm (2x0.20 mm<sup>2</sup>) bükülü OFC tel olmalıdır.
- 4.20.2. Dış kılıf çapı en fazla 2.2 mm PVC olmalıdır.
- 4.20.3. 1.ekran en az 0.37 mm kalaylı bakır tel olmalıdır.
- 4.20.4. 2.ekran en az %100 kapama saf alüminyum folyo olmalıdır.

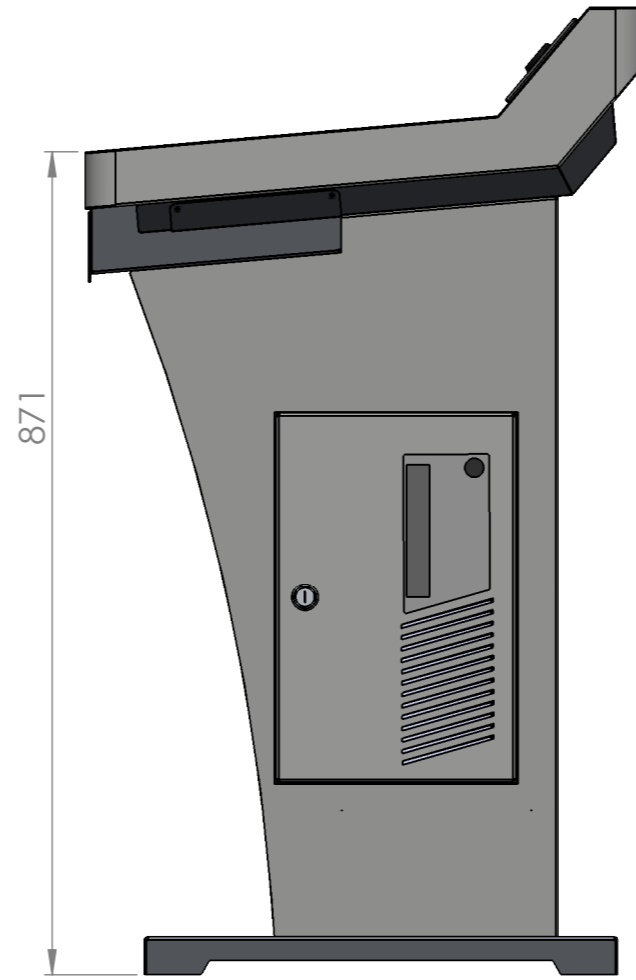
## 4.21. Tip 1 Dijital Kürsü

- 4.21.1. Dijital Kürsü tasarımı EK-1'deki gibi olmalıdır.
- 4.21.2. Dijital Kürsünün renkleri EK-2'deki gibi olmalıdır.
- 4.21.3. Dijital Kürsünde kullanılan boya çizilmeye karşı ISO 1518; AS 3894.4; EN 438-2, SIS 184188, DIN 55656 standartların herhangi birine uygun ve 10N sertliğine dayanıklı olmalıdır.
- 4.21.4. Kürsülerde tüm kullanılan kilitler tek anahtar ile açılabilir ve bu anahtarlardan satın alınan kürsü adeti kadar adet kuruma verilmelidir.
- 4.21.5. Gövde tasarımı alt tabla, orta gövde ve üst tabla olarak üç ayrı parçadan oluşmalıdır ve değiştirilebilir olmalıdır.
- 4.21.6. Kürsü orta gövde rengi ve üst, alt plakaların gövde renkleri birbirinden farklı olmalıdır.
- 4.21.7. Ürünün zemine sabitleme ayağının alt tablası en az 10 mm paslanmaya karşı sıcak daldırma galvaniz sacdan olmalıdır.
- 4.21.8. Kürsünün ayaklarının kenarında ayarlı pingo ayak olmalıdır.

- 4.21.9. Ayakta ki gizli yere sabitleme delikleri hiçbir şekilde dışarıdan görülmemelidir.
- 4.21.10. Ayak yüksekliği 5 cm olmalıdır.
- 4.21.11. Ürünün orta gövdesi, ortada gövdede kullanılan kapak ve diğer tüm malzemeler 3 mm alüminyumdan olmalıdır.
- 4.21.12. Orta gövde içinde ½ rack kabin modüler yapıya uygun olmalıdır.
- 4.21.13. XLR kürsü mikrofonu için darbe emicili XLR dişi soketi olmalıdır.
- 4.21.14. Orta gövdede PC için sabitleme bağlantıları olmalıdır.
- 4.21.15. Orta gövdenin sağ-sol değişken taraflarında PC Power butonu, DVD-ROM çıkışı ve DVD eject düğmesi için PC müdahale kapağında ulaşılabilir boşluk alanı olmalıdır.
- 4.21.16. Orta Gövde arka bölgede özel anahtar ile açılan bir adet kapak olmalıdır.
- 4.21.17. Kapaktan üst ekrana PC donanımına ve diğer donanımlara ulaşılabilir olmalıdır.
- 4.21.18. Orta gövde içinde bulunan tüm donanımların sabitlemeleri sadece kelepçe ve vida ile yapılmalıdır.
- 4.21.19. Orta gövdede ve üst tablada gövde içi ısısının 70 C derecenin üzerine çıkmaması için havalandırma sistemi olmalıdır.
- 4.21.20. Üst tabla bir laptop koyma bölgesi ve bir ekran bölgesinden oluşmalıdır.
- 4.21.21. Üst tabla eğimi 5 derece olmalıdır.
- 4.21.22. Üst tabla da konnektör bölgesinin eğimi 35 derece olmalıdır.
- 4.21.23. Üst tabla alt başlangıç noktası 88 cm olmalıdır.
- 4.21.24. Üst tabla paslanmaya karşı 3 mm galvaniz saçtan yapılmalıdır.
- 4.21.25. Üst tablada hiçbir sivri kenar bulunmamalıdır.
- 4.21.26. Üst tabla ve ekran hem yüz olmalıdır.
- 4.21.27. Üst tabladaki ekran tablanın üstünden sökülüp takılabilir olmalıdır.
- 4.21.28. Ekranın düğmelerine üst tablanın alt kısmındaki bir kapak ile ulaşılabilir olmalıdır.
- 4.21.29. Üst tablanın laptop bölgesinde kullanılan boya kadırmaz özellikte olmalıdır.
- 4.21.30. Üst tablanın laptop bölgesinin alt tarafında laptopun kaymasını engelleyecek ergonomik yükselteli çıta olmalıdır.
- 4.21.31. Ekranın video girişlerin ulaşmak için, üst tablanın alt kısmında bir kapak olmalıdır.
- 4.21.32. Üst tablanın üst tarafında 4 adet USB 3.0 bağlantı noktası olmalıdır.
- 4.21.33. Üst tablada VDE - 40036340 sertifikalı 2 adet topraklı, korumalı ve Halogen-free 250V, 16A priz olmalıdır.
- 4.21.34. Üst tablasının üzerinde kalem yerleştirmek için bir bölge olmalıdır.
- 4.21.35. Üst tablanın ekran ve laptop yönü simetrik olarak yer değiştirilebilir olarak iki tip seçilebilir olmalıdır.
- 4.21.36. Kürsünün üst tablasında konnektörlerin, kontrol panelinin ve USB soketlerin olduğu yüzey değiştirilebilir olmalıdır.
- 4.21.37. Kürsünün üst tablasında klavye ve mouse için çekmece olmalıdır.

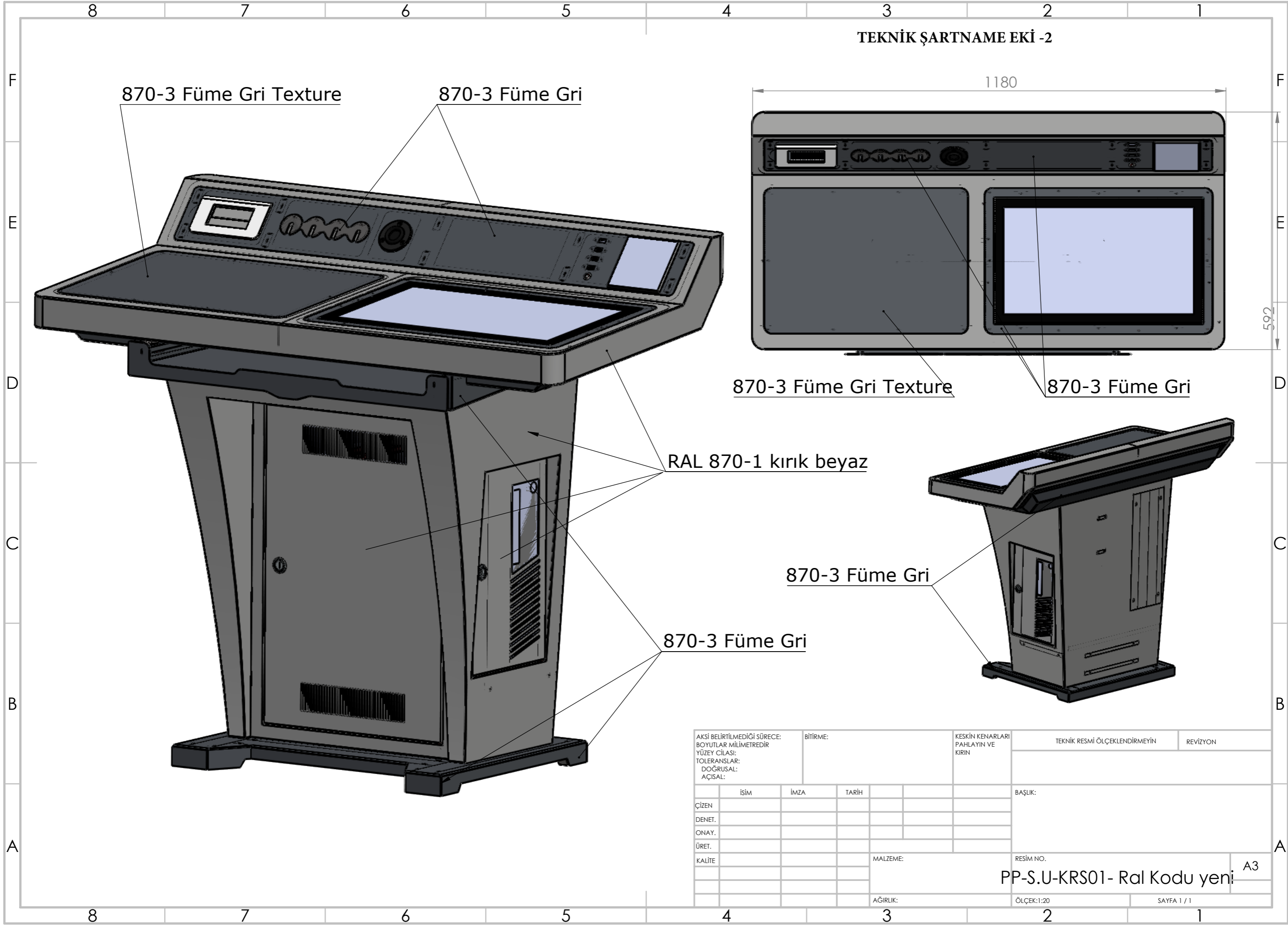
- 4.21.38. Krsnn nnde 40 cm geniřlięinde, yzey kalınlıęı 2 mm plexi veya fotoblok olan Sabancı niversitesi resmi logosu olmalıdır.
- 4.21.39. Krs zerinde baęlantıları ve sistem kullanım ynlendirme etiketleri olmalıdır.
- 4.21.40. HDMI, Ses , RJ45 ve VGA kablolar krsye sabit olmalıdır.
- 4.21.41. Sabit olan HDMI, Ses , RJ45 ve VGA kablo kullanılmadıęı zaman kendisini otomatik olarak toplayabilir olmalıdır.
- 4.21.42. Krs zerine laptop iin konulacak HDMI kablo Tip 2 HDMI kablo olacaktır.
- 4.21.43. Krsde kontrol panelinin konulacaęı yer, Tip 1 Kontrol Panelleri ile uyumlu olmalıdır.
- 4.21.44. Krsde garanti sreci 5 yıl olacaktır ve tm paralar arıza esnasında yenisi ile deęiřtirilecektir, para tamiri kabul edilmeyecektir.
- 4.21.45. Krsde kullanılan tm paralar 10 yıl boyunca yklenici tarafından saęlanacaktır. Eęer 10 yıl boyunca aynı veya uygun cihaz yklenici tarafından saęlanamıyor ise, tm krs yklenici tarafından kurumun onayladıęı krs modeli ile deęiřtirilmelidir.

TEKNİK ŞARTNAME EKİ -1



AKSI BELİRTİLMEDİĞİ SÜRECE: BOYUTLAR MİLMETREDİR YÜZEY ÇILASI: TOLERANSLAR: DOĞRUSAL: AÇISAL:	BİTİRME:			KESKİN KENARLARI PAHLAYIN VE KIRIN	TEKNİK RESMİ ÖLÇEKLENDİRMEYİN	REVİZYON
	İSİM	İMZA	TARİH		BAŞLIK:	
ÇİZEN					RESİM NO. <b>PP-S.U-KRS01</b>	A3
DENET.						
ONAY.						
ÜRET.						
KALİTE				MALZEME:		
				AĞIRLIK:	ÖLÇEK: 1:20	SAYFA 1 / 1

TEKNİK ŞARTNAME EKİ -2



870-3 Füme Gri Texture

870-3 Füme Gri

1180

592

870-3 Füme Gri Texture

870-3 Füme Gri

RAL 870-1 kırık beyaz

870-3 Füme Gri

870-3 Füme Gri

AKSI BELİRTİLMEDİĞİ SÜRECE: BOYUTLAR MİLMETREDİR YÜZEY CİLASI: TOLERANSLAR: DOĞRUSAL: AÇISAL:	BİTİRME:	KESKİN KENARLARI PAHLAYIN VE KIRIN	TEKNİK RESMİ ÖLÇEKLENDİRMEYİN	REVİZYON
			BAŞLIK:	
			RESİM NO.	
			PP-S.U-KRS01- Ral Kodu yeni	A3
		AĞIRLIK:	ÖLÇEK: 1:20	SAYFA 1 / 1