

# Hibrit Sınıflar İin Ses Grnt Sistemleri Alımı Teknik Őartnamesi

## 1. Ama

- 1.1. Sabancı niversitesi Tuzla kampsndeki Faklte sınıflarında ses ve grnt sistemleri rnlerinin temini ve kurulum iin gerekleri tanımlar.

## 2. Kapsam

- 2.1. Sabancı niversitesi Tuzla kampsndeki Faklte binalarında 26 adet derslikte kullanılacak ses ve grnt sistemlerine iliŐkin teknik zellikler, garanti Őartları, kurulum ve devreye alma kapsamındaki hususları ierir.

## 3. Genel Őartlar

- 3.1. Tm rnler en az 2 yıl garantili olmalıdır.
- 3.2. Tm sistemlere en az 2 yıl yerinde servis verilmelidir.
- 3.3. Firmware gncellemeleri, program gncellemeleri ve bakımları garanti srelerince cretsiz yapılmalıdır.
- 3.4. Dijital Krsnn metal gvdesi hari tm rnler CE iŐaretine sahip olmalıdır.
- 3.5. Tm donanım birimleri tamamen yeni ve hi kullanılmamıŐ olmalıdır.
- 3.6. Sistemi oluŐturan btn paralar, kullanılmamıŐ olacak ve ambalajında teslim edilecek, kırık, atlak, izik, boya hatası ve deformasyona uŐramıŐ hibir parası bulunmayacak ve kullanılmıŐ veya yenileŐtirilmıŐ (refurbished) olmayacaktır.
- 3.7. Cihazların ambalajları iindeki tm malzemeler, baŐlantı kabloları,aksesuarlar, tehizatlar vb.) kuruma teslim edilecektir.
- 3.8. Yklenici firma teklif ettiĐi ve proje kapsamındaki kurumun saŐlayacaĐı ek rnlerin tamamını da anahtar teslim kurulumunu yapmalıdır.
- 3.9. Yklenici, cihazların kurulum ve kullanımı iin gerekli tm yazılım (firmware), src ve benzeri gereksinimleri eksiksiz saŐlayacaktır.
- 3.10. Yklenici kurmuŐ olduĐu btn cihazların seri numaralarını kurulmuŐ oldukları mahal bilgisi ile kuruma teslim etmelidir.
- 3.11. Yklenici bu Őartname kapsamında gizlilik arz eden Őifreler, IP'ler, kullanıcı bilgileri v.b. nc Őahıslara vermeyecek ve onlarla paylaŐmayacaktır.
- 3.12. Bu Őartname kapsamındaki tm montaj iŐleri projelere uygun olarak yapılacaktır. Sabancı niversitesinin yazılı onayı olmadan projede hi bir deĐiŐiklik yapılmayacaktır. Her trl revizyon ve deĐiŐiklikler, bunları kapsayan planlar Sabancı niversitesi tarafından onaylanmasından sonra geerlilik kazanacaktır. Sabancı niversitesi, yazılı onay alınmadan deĐiŐiklik yapılan rn ve montaj blmlerini sktrme ve bilabedel tekrar yaptırma hakkına haiz olacaktır. Proje ve teknik Őartnameler arasında herhangi bir konuda uyumsuzluk olduĐunda, Proje esas olarak kabul edilecek. Teknik Őartname, Projelerde belirtilen malzemelerin Teknik zelliklerini ve yapılıŐ Őeklini izah etmiŐ sayılacaktır.
- 3.13. Sistemlere ait Malzeme Listesi EK-1'dedir.

3.14. Sistem yerleşimlerine ait planlar EK-2'dedir.

## 4. Teknik özellikler

### 4.1. Tip 1 Projeksiyon cihazı özellikleri

- 4.1.1. LCD teknolojisine sahip olmalıdır.
- 4.1.2. Parlaklığı en az 3.500 lm olmalıdır.
- 4.1.3. Çözünürlük en az WXGA (1280 x 800) olmalıdır.
- 4.1.4. Manuel zoom ve focus yapabilmelidir.
- 4.1.5. Lens mesafesi 3,5 - 4 m olmalıdır.
- 4.1.6. Lamba ömrü normal modda en az 9.500, eko moda 19.500 saat olmalıdır.
- 4.1.7. 30" ile 300" arasında görüntü verebilmelidir.
- 4.1.8. Parlaklık dağılımı en az 82 % olmalıdır.
- 4.1.9. Kontrast oranı en az 15.000:1 olmalıdır.
- 4.1.10. Dikey ve yatay keystone düzeltme özelliği olmalıdır.
- 4.1.11. Masaüstü ve tavandan projeksiyon yapabilmelidir.
- 4.1.12. LAN port ile ses-görüntü aktarma ve cihaz uzaktan kontrol yapılabilir olmalıdır.
- 4.1.13. En az 2 adet HDMI girişi olmalıdır.
- 4.1.14. Serial (RS232) girişi bulunmalıdır.
- 4.1.15. RJ45 girişi bulunmalıdır.
- 4.1.16. Fan sesi en fazla 38 dB olmalıdır.
- 4.1.17. Filtre ömrü en az 5.000 saat olmalıdır.
- 4.1.18. Beyaz ve kara tahta modu bulunmalıdır.

### 4.2. Tip 1 Motorlu projeksiyon perde özellikleri

- 4.2.1. Perde görüntü oranı 16:10 olmalıdır.
- 4.2.2. Perde tam açıldığında genişliği en az 230 cm, en fazla 250 cm olmalıdır.
- 4.2.3. Yüzey, yüksek verimlilik için pürüzsüz olmalıdır.
- 4.2.4. Perde, M1 yanmazlık sertifikasına ve M2 test raporuna sahip olmalıdır.
- 4.2.5. Perde motoru, silindir motor yapısına sahip olmalı ve perde kasasının iç kısmında kalmalıdır.
- 4.2.6. Motorlu perde yüzeyinin, açılış ve kapanış ayarının yapılmasını sağlayan kontrol yuvaları olmalıdır.
- 4.2.7. Tavan veya duvara monte edilebilen bir kasaya sahip olmalıdır.
- 4.2.8. Duvar veya tavana montaj imkanı sağlayan ve perde kasasının arka kısmında kalan 2 adet 15 cm X 15 cm X 4 mm L montaj aparatı olmalıdır.
- 4.2.9. Yüzeyin kenarlarında 5 cm genişliğinde siyah bordür bulunmalıdır.
- 4.2.10. Yukarı, aşağı ve durdurma push butonlu kademe ayarlama özelliğine sahip IK 04 ve IP 41 korumalı sıva üstü dahili kasası olan RAL 9003

renginde kablolu kontrol ünitesi olmalı, istenildiğinde IR uzaktan kumanda monte edilebilmelidir.

- 4.2.11. Otomasyon kontrol ünitesine, kilitle (mühürlü) röle kontak bağlantı desteği olmalıdır.

#### 4.3. Tip 1 Ses, Görüntü ve Otomasyon Sinyallerini İletici Cihaz Vericisi

- 4.3.1. 2 adet HDMI ve 1 adet VGA+Ses sinyallerinin taşınması için tasarlanmış ethernet uyumlu HDBaseT verici olmalıdır.
- 4.3.2. En az 3x1 Switcher olarak çalışabilir olmalıdır.
- 4.3.3. CEC, IP veya RS232 kullanarak ekran kontrolü yapabilir olmalıdır.
- 4.3.4. IP, RS232 ve IR sinyallerini iletebilir olmalıdır.
- 4.3.5. En az HDCP 2.2 algoritmasına sahip olmalıdır.
- 4.3.6. Video algılama teknolojisi ile otomatik olarak kaynak seçebilir olmalıdır.
- 4.3.7. TCP/IP ve RS232 ile kontrol edilebilir olmalıdır.
- 4.3.8. Ön panel tuş takımı yardımıyla ses kontrolü, ekran açma kapama ve giriş seçimlerini yapabilir olmalıdır.
- 4.3.9. Video Çözünürlük desteği en az 4096X2160 @60Hz olmalıdır.
- 4.3.10. Kroma Alt örnekleme en az 4:4:4 olmalıdır.
- 4.3.11. Renk derinliği en az 12-bit olmalıdır.
- 4.3.12. HDMI Ses Desteği PCM 2Ch, LPCM 5.1, LPCM 7.1, Dolby Digital, DTS 5.1, Dolby Digital, Dolby TrueHD, DTS-HD Master Audio olmalıdır.
- 4.3.13. Tip 1 Ses, Görüntü ve Otomasyon Sinyallerini İletici Cihaz Alıcısı ile uyumlu olmalıdır.

#### 4.4. Tip 1 Ses, Görüntü ve Otomasyon Sinyallerini İletici Cihaz Alıcısı

- 4.4.1. HDBaseT alıcı ünite olarak çalışabilir olmalıdır.
- 4.4.2. HDMI ile birlikte ayrıca analog ses sinyalleri sunarken çözünürlük değiştirilmesine de imkan tanır.
- 4.4.3. Cihaz TCP/IP ve RS232 ile kontrol edilebilir olmalıdır.
- 4.4.4. IP, RS232 ve IR sinyallerini alabiliyor olmalıdır.
- 4.4.5. Ses seviyesi kontrolünü yapabilir olmalıdır.
- 4.4.6. Motorlu lift/perde kontrolü için en az 2 adet röle çıkışına sahip olmalıdır.
- 4.4.7. Otomatik ekran kontrolünü yapabilir olmalıdır.
- 4.4.8. WEB arayüzü üzerinden ayarlanabilir olmalıdır.

- 4.4.9. HDBaseT alıcılara enerji beslemesi verebiliyor olmalıdır.
- 4.4.10. En az 1 adet TCP/IP ve 2 adet RS232 bağlantı kontrolü yapabiliyor olmalıdır.
- 4.4.11. Video Çözünürlük desteği en az 1920X1080 @60Hz olmalıdır.
- 4.4.12. Kroma Alt örnekleme en az 4:4:4 olmalıdır.
- 4.4.13. Renk Derinliği en az 12-bit olmalıdır.
- 4.4.14. En az HDCP 2.2 algoritmasına sahip olmalıdır.
- 4.4.15. HDMI Ses Desteği PCM 2Ch, LPCM 5.1, LPCM 7.1, Dolby Digital, DTS 5.1, Dolby Digital, Dolby TrueHD, DTS-HD Master Audio olmalıdır.
- 4.4.16. Tip 1 Ses, Görüntü ve Otomasyon Sinyallerini İletici Cihaz Vericisi ile uyumlu olmalıdır.

#### 4.5. Tip 1 HDMI dağıtım Amplifikatörü

- 4.5.1. 1:2 dağıtıcı ve güçlendirici olmalıdır.
- 4.5.2. En az 1 adet HDMI 2.0 giriş portu olmalıdır.
- 4.5.3. En az 4 adet HDMI 2.0 çıkış portu olmalıdır.
- 4.5.4. En az HDCP 2.2 algoritmasına sahip olmalıdır.
- 4.5.5. Video Çözünürlük desteği en az 4096X2160 @60Hz HDR olmalıdır.
- 4.5.6. Kroma Alt örnekleme en az 4:4:4 olmalıdır.
- 4.5.7. Renk Derinliği en az 12-bit olmalıdır.
- 4.5.8. EDID pass-through ve yönetim özelliği olmalıdır.
- 4.5.9. HDMI Ses Desteği PCM 2Ch, LPCM 5.1, LPCM 7.1, Dolby Digital, DTS 5.1, Dolby Digital, Dolby TrueHD, DTS-HD Master Audio olmalıdır.

#### 4.6. Tip 1 Ses Amplifikatörü

- 4.6.1. Cihaz IR, RS-232 veya ön panel butonları ile kontrol edilebilmelidir.
- 4.6.2. Ses giriş, bas ve tiz kontrolüne imkan tanınmalıdır.
- 4.6.3. Mikrofon mikslleme ve ducking özelliğine sahip olmalıdır.
- 4.6.4. Mikrofon ve Line düzeyleri bağımsız olarak ayarlanabilir olmalıdır.
- 4.6.5. 48V, MIC ve LINE giriş seçenekleri ile tüm mikrofon tiplerinin bağlantıları olmalıdır.
- 4.6.6. Stereo, çift kanal mono veya köprülü ses çıkışları verebilmelidir.
- 4.6.7. En az 2 x RCA, 1 x Captive Screw MIC, 1 x Captive Screw RS-232 portları olmalıdır.
- 4.6.8. Çıkış Portlarında en az 1 x 3.5mm loop çıkış, 1 x Captive Screw ses çıkışı olmalıdır.
- 4.6.9. Ayarlı Ses Çıkışı en az 20Wx2 veya köprülü 40W olmalıdır.
- 4.6.10. Ses frekans Aralığı 20 Hz – 20 KHz olmalıdır.
- 4.6.11. S/N oranı en fazla 80 dB olmalıdır.

- 4.6.12. Toplam Harmonik distorsiyon en fazla 1% @1 KHz, 0.3% @20 KHz olmalıdır.
- 4.6.13. Giriş empedansı Input 1&2: >10KΩ olmalıdır.
- 4.6.14. Mikrofon giriş empedansı 48V: 35KΩ, MIC: 10KΩ, LINE: 75KΩ olmalıdır.
- 4.6.15. Çıkış Empedansı 3.5mm Loop Out: 50Ω stereo, Speaker out: 4 ~ 8Ω Amplifier olmalıdır.

#### 4.7. Tip 1 Hoparlör

- 4.7.1. Açık kasalı, iç mekan ve vidalı hızlı montaj destekli olmalıdır.
- 4.7.2. 105 derece konik ses dağılımı olmalıdır.
- 4.7.3. Koaksiyel çift sürücülü olmalıdır.
- 4.7.4. Bas sürücüsü en az 16 cm olmalıdır.
- 4.7.5. Tiz sürücüsü en az 1.5 cm olmalıdır.
- 4.7.6. 50 hz ile 20 khz frekans aralığında çalışabilmelidir.
- 4.7.7. Güç kapasitesi en az 25 watt-rms sürekli pink noise sesi olmalıdır.
- 4.7.8. Güç kapasitesi en az 50 watt-rms sürekli program sesi olmalıdır.
- 4.7.9. Hassasiyeti en az 80 dB SPL olmalıdır.
- 4.7.10. Nominal empedansı 8 ohm olmalıdır.
- 4.7.11. Üzerindeki crossover 2 - 3 kHz olmalıdır.
- 4.7.12. Üzerinde aşırı yük koruma devresi bulunmalıdır.

#### 4.8. Tip 1 Kontrol Paneli

- 4.8.1. En az 8 adet programlanabilir düğme olmalıdır.
- 4.8.2. Kontrol düğmelerinin en az 6 adedi çift renk arka aydınlatmalı ve değiştirilebilir etiketli olmalıdır.
- 4.8.3. TCP/IP ve RS-232 ile kontrol edilebilir olmalıdır.
- 4.8.4. En az 2 adet RS-232 çift yönlü kontrol portu olmalıdır.
- 4.8.5. En az 1 adet IR portu olmalıdır.
- 4.8.6. En az 2 adet röle kontak portu olmalıdır.
- 4.8.7. En az 1 adet dijital sinyal girişi olmalıdır.
- 4.8.8. Harici güç kaynağı olmalıdır.
- 4.8.9. PoE enerji desteği olmalıdır.
- 4.8.10. En az 4 adet, en fazla 8 adet TCP/IP cihazı kontrol edebiliyor olmalıdır.
- 4.8.11. Panel rengi siyah olmalıdır.
- 4.8.12. Sunucu üzerinde çalışan, ağ üzerinden çoklu izleme, kontrol ve programlama yazılımı dahil olmalıdır.

#### 4.9. Tip 1 Ses mikseri

- 4.9.1. 6x4 matris ses mikseri olarak çalışabilmelidir.
- 4.9.2. 6 adet >10k ohm dengeli mikrofon girişi olmalıdır.

- 4.9.3. 4 adet 100 ohm dengeli çıkışı olmalıdır.
- 4.9.4. Her bir giriş kanalında ayrıca seçilebilir +48V seçeneği olmalıdır.
- 4.9.5. Otomatik mikser özelliği olmalıdır.
- 4.9.6. Otomatik kazanç kontrol özelliği olmalıdır.
- 4.9.7. Otomatik eko engelleme özelliği olmalıdır.
- 4.9.8. A/D, D/A çevrim değeri en az 24-bit, 48 kHz olmalıdır.
- 4.9.9. Toplam Harmonik distorsiyon en fazla 0,01% (20 Hz - 20 KHz) olmalıdır.
- 4.9.10. TCP/IP ve RS-232 ile kontrol edilebilir olmalıdır.
- 4.9.11. USB 2.0 ses giriş-çıkışı olmalıdır.
- 4.9.12. En az 1 adet RJ45 ağ portu olmalıdır.
- 4.9.13. Tip 1 kontrol panelleri ile yazılımsal ve donanımsal uyumlu olmalıdır.
- 4.9.14. En fazla 1U Rack montajına uygun olmalıdır.

#### 4.10. Tip 1 mikrofon

- 4.10.1. Super cardioid condenser olmalıdır.
- 4.10.2. En az ses basınç değeri 105 dB [SPL @ 1% THD]
- 4.10.3. S/N oranı en fazla 75 dB olmalıdır.
- 4.10.4. Ses frekans aralığı 50 Hz – 19 KHz olmalıdır.
- 4.10.5. En az 80 mm ve en fazla 90 mm yönü ayarlanabilir esnek boynu olmalıdır.
- 4.10.6. Alçıpan yüzey montaj özelliğine ve bağlantı kasalarına sahip olmalıdır.
- 4.10.7. 3 pin vidalı klemens bağlantısı bütünleşik olmalıdır.
- 4.10.8. RFI koruma özelliği olmalıdır.
- 4.10.9. Dış yüzey rengi beyaz olmalıdır.
- 4.10.10. En fazla 120 gr ağırlığında olmalıdır.

#### 4.11. Tip 1 USB mesafe uzatıcı

- 4.11.1. En az 100 m desteği olmalıdır.
- 4.11.2. USB 3.0 desteği olmalıdır.
- 4.11.3. Bilgisayar işletim sistemi sürücüleri UVC olmalıdır.
- 4.11.4. En az 4 adet USB 3 Type A bağlantısı olmalıdır.
- 4.11.5. PC bağlantısı USB 3.1 Gen 1 Type B olmalıdır.

#### 4.12. Tip 1 HDMI Kablo

- 4.12.1. 4096x2160 çözünürlüğü, 60 Hz frekansta 4:4:4 chroma çözümü ile 8 bit renk derinliğinde görüntü iletebilir olmalıdır.
- 4.12.2. Kablonun iletim kapasitesi en az 18.0 Gbps olmalıdır.
- 4.12.3. Kablo uçları altın kaplama olmalıdır.
- 4.12.4. Kablo uzunluğu en az 1,6 m, en fazla 2 m olmalıdır.
- 4.12.5. Kablo 30 AWG bakır kalınlığında olmalıdır.

#### 4.13. Tip 2 HDMI Kablo

- 4.13.1. Kablo yumuřak ve esnek malzemeden olmalıdır.
- 4.13.2. 4096x2160 özünürlüğü, 60 Hz frekansta 4:4:4 chroma özümü ile 8 bit renk derinliğinde görüntü iletebilir olmalıdır.
- 4.13.3. Kablonun kapasitesi en az 18.0 Gbps olmalıdır.
- 4.13.4. Kablo uçları altın kaplama olmalıdır.
- 4.13.5. Kablo uzunluğu en az 2,6 m, en fazla 4 m olmalıdır.
- 4.13.6. En az 30 AWG, en fazla 32 AWG bakır kalınlığında olmalıdır.

#### 4.14. Tip 3 HDMI Kablo

- 4.14.1. Kablo yumuřak ve esnek malzemeden olmalıdır.
- 4.14.2. 4096x2160 özünürlüğü, 60 Hz frekansta 4:4:4 chroma özümü ile 8 bit renk derinliğinde görüntü iletebilir olmalıdır.
- 4.14.3. Kablonun kapasitesi en az 18.0 Gbps olmalıdır.
- 4.14.4. Kablo uçları altın kaplama olmalıdır.
- 4.14.5. Kablo uzunluğu en az 3,5 m, en fazla 4 m olmalıdır.
- 4.14.6. En az 30 AWG, en fazla 32 AWG bakır kalınlığında olmalıdır.

#### 4.15. Tip 1 CATx Kablo

- 4.15.1. Kablo sert ve dayanıklı malzemeden olmalıdır.
- 4.15.2. Kablo 475 MHz bant genişliğini 100 metreye kadar sunabilecek sertifikasyona sahip olmalıdır.
- 4.15.3. Kablo SF/UTP formatında shield özellikli olmalıdır.
- 4.15.4. Kablo 24 AWG bakır kalınlığında olmalıdır.

#### 4.16. Tip 1 Sinyal Kablosu

- 4.16.1. İletkeni en az 25x0.10 mm (2x0.20 mm<sup>2</sup>) bükülü OFC tel olmalıdır.
- 4.16.2. Dış kılıf apı en fazla 2.2 mm PVC olmalıdır.
- 4.16.3. 1.ekran en az 0.37 mm kalaylı bakır tel olmalıdır.
- 4.16.4. 2.ekran en az %100 kapama saf alüminyum folyo olmalıdır.

#### 4.17. Tip 1 Ses Kablosu

- 4.17.1. İletkeni en az 84x0.15 mm (2x1.5 mm<sup>2</sup>) bükülü OFC tel olmalıdır.
- 4.17.2. Dış kılıf apı en fazla 7 mm esnek PVC olmalıdır.
- 4.17.3. Dış kılıf rengi siyah olmalıdır.

#### 4.18. Tip 1 Dijital Kürsü

- 4.18.1. DİJİTAL SINIF KÜRSÜSÜ ÖZELLİKLERİ

- 4.18.1.1. Dijital Krs tasarımı EK-3'deki gibi olmalıdır.
- 4.18.1.2. Dijital Krsnn renkleri EK-4'deki gibi olmalıdır.
- 4.18.1.3. Dijital Krs, **Tip 1 Kontrol Paneli** ile uyumlu olmalıdır.
- 4.18.1.4. Krs zerinde bulunan Tip 1 LED LCD ekran, Tip 1 Kontrol Paneli ve PC n yzne eriřim kapađı **sađ tarafta**, laptop yzeyi ve prizler **sol tarafta** olmalıdır.
- 4.18.1.5. Dijital Krsde kullanılan boya izilmeye karřı ISO 1518; AS 3894.4; EN 438-2, SIS 184188, DIN 55656 standartların herhangi birine uygun ve 10N sertliđine dayanıklı olmalıdır.
- 4.18.1.6. Krslerde tm kullanılan kilitletme mekanizasyonları mevcut krslerdeki ile aynı şifreli tek anahtar ile aılabilir ve bu anahtarlardan satın alınan krs adeti kadar adet kuruma verilmelidir.
- 4.18.1.7. Gvde tasarımı alt tabla, orta gvde ve st tabla olarak  ayrı paradan oluřmalıdır ve deđiřtirilebilir olmalıdır.
- 4.18.1.8. Krs orta gvde rengi ve st, alt plakaların gvde renkleri birbirinden farklı olmalıdır.
- 4.18.1.9. rnn zemine sabitleme ayađının alt tablası en az 10 mm paslanmaya karřı sıcak daldırma galvaniz sacdan olmalıdır.
- 4.18.1.10. Krsnn ayaklarının kenarında ayarlı pingo ayak olmalıdır.
- 4.18.1.11. Ayakta ki gizli yere sabitleme delikleri hibir Őekilde dıřarıdan grlmemelidir.
- 4.18.1.12. Ayak yksekliliđi 5 cm olmalıdır.
- 4.18.1.13. rnn orta gvdesi, ortada gvdede kullanılan kapak ve diđer tm malzemeler 4 mm alminyumdan olmalıdır.
- 4.18.1.14. Orta gvde iinde ½ rack kabin modler yapıya uygun olmalıdır.
- 4.18.1.15. XLR krs mikrofonu iin darbe emicili XLR diři soketi olmalıdır.
- 4.18.1.16. Orta gvde iinde SSF, Tower PC iin geniřliđi 10-25 cm ile yksekliliđi 30-45 cm arasında ayarlı yapıda gvde ii sabitleme bađlantıları olmalıdır.
- 4.18.1.17. Orta gvdenin sađ-sol deđiřken taraflarında PC Power butonu, DVD-ROM ıkıřı ve DVD eject dđmesi iin PC mdahale kapađında ulařılabilir bořluk alanı olmalıdır.
- 4.18.1.18. Orta Gvde arka blgede zel anahtar ile aılan bir adet kapak olmalıdır.
- 4.18.1.19. Kapaktan st ekrana PC donanımına ve diđer donanımlara ulařılabilir olmalıdır.
- 4.18.1.20. Orta gvde iinde bulunan tm donanımların sabitlemeleri sadece kelepe ve vida ile yapılmalıdır.
- 4.18.1.21. Orta gvdede ve st tablada gvde ii ısısının 70 C derecenin zerine ıkmaması iin havalandırma sistemi olmalıdır.
- 4.18.1.22. st tabla bir laptop koyma blgesi ve bir ekran blgesinden oluřmalıdır.
- 4.18.1.23. st tabla eđimi 5 derece olmalıdır.
- 4.18.1.24. st tabla da konnektr blgesinin eđimi 35 derece olmalıdır.
- 4.18.1.25. st tabla alt bařlangı noktası 88 cm olmalıdır.
- 4.18.1.26. st tabla paslanmaya karřı 4 mm galvaniz satan yapılmalıdır.



- 4.18.1.27. Üst tablada hiçbir sivri kenar bulunmamalıdır.
- 4.18.1.28. Üst tabla ve ekran hem yüz olmalıdır.
- 4.18.1.29. Üst tabladaki ekran tablanın üstünden sökülüp takılabilir olmalıdır.
- 4.18.1.30. Ekranın düğmelerine üst tablanın alt kısmındaki bir kapak ile ulaşılabilir olmalıdır.
- 4.18.1.31. Üst tablanın laptop bölgesinde kullanılan boya kaydırmaz özellikte olmalıdır.
- 4.18.1.32. Üst tablanın laptop bölgesinin alt tarafında laptopun kaymasını engelleyecek ergonomik yükselteli çita olmalıdır.
- 4.18.1.33. Ekranın video girişlerin ulaşmak için, üst tablanın alt kısmında bir kapak olmalıdır.
- 4.18.1.34. Üst tablanın üst tarafında 4 adet USB 3.0 bağlantı noktası olmalıdır.
- 4.18.1.35. Üst tablada IK 04 ve IP 41 korumalı sıva altı dahili kasası olan RAL 9003 renginde VDE - 40036340 sertifikalı 2 adet topraklı, korumalı ve Halogen-free 250V, 16A priz olmalıdır.
- 4.18.1.36. Üst tablasının üzerinde kalem yerleştirmek için bir bölge olmalıdır.
- 4.18.1.37. Üst tablanın ekran ve laptop yerleşimleri, simetrik olarak yer değiştirilebilir olacak şekilde iki tip seçilebilir olmalıdır.
- 4.18.1.38. Kürsünün üst tablasında konnektörlerin, kontrol panelinin ve USB soketlerin olduğu yüzey değiştirilebilir olmalıdır.
- 4.18.1.39. Kürsünün üst tablasında klavye ve mouse için çekmece olmalıdır.
- 4.18.1.40. Kürsünün önünde 40 cm genişliğinde, yüzey kalınlığı 2 mm plexi veya fotoblok olan Sabancı Üniversitesi resmi logosu olmalıdır.
- 4.18.1.41. Kürsü üzerinde bağlantıları ve sistem kullanım yönlendirme etiketleri olmalıdır.
- 4.18.1.42. HDMI, Ses , RJ45 ve VGA kablolar kürsüye sabit olmalıdır.
- 4.18.1.43. Sabit olan HDMI, Ses , RJ45 ve VGA kablo kullanılmadığı zaman kendisini otomatik olarak toplayabilir olmalıdır.
- 4.18.1.44. Kürsü üzerine laptop için konulacak HDMI kablo **Tip 2 HDMI kablo** olacaktır.
- 4.18.1.45. Kürsü üzerinde laptop alanına modüler yapıda Wacom Cintiq 22 DTK-2260 tablet için 15 cm yükseklikte ve tablet ekranın emniyeti için dahili kilit sistemli yapıda entegre bir tabla olmalıdır.
- 4.18.1.46. Kürsüde garanti süreci 5 yıl olacaktır ve tüm parçalar arıza esnasında yenisi ile değiştirilecektir, parça tamiri kabul edilmeyecektir.
- 4.18.1.47. Kürsüde kullanılan tüm parçalar 10 yıl boyunca yüklenici tarafından sağlanacaktır. Eğer 10 yıl boyunca aynı veya uygun cihaz yüklenici tarafından sağlanamıyorsa, tüm kürsü yüklenici tarafından kurumun onayladığı kürsü modeli ile değiştirilmelidir.

- 4.18.2. DİJİTAL SINIF KÜRSÜSÜ ÜST GÖRÜNTÜ EKRAN ÖZELLİKLERİ  
4.18.2.1. Madde 4.24 Tip 1 LCD ekran kullanılacaktır.

- 4.18.3. DİJİTAL SINIF KÜRSÜSÜ BİLGİSAYAR ÖZELLİKLERİ  
4.18.3.1. Kurum tarafından sağlanacak Small Form Factor (SFF) bilgisayar kullanılacaktır.

## 4.19. Tip 2 Dijital Kürsü

### 4.19.1. DİJİTAL SINIF KÜRSÜSÜ ÖZELLİKLERİ

- 4.19.1.1. Dijital Kürsü tasarımı EK-3'deki gibi olmalıdır.
- 4.19.1.2. Dijital Kürsünün renkleri EK-4'deki gibi olmalıdır.
- 4.19.1.3. Dijital Kürsü, **Tip 1 Kontrol Paneli** ile uyumlu olmalıdır.
- 4.19.1.4. Kürsü üzerinde bulunan Tip 1 LED LCD ekran, Tip 1 Kontrol Paneli ve PC ön yüzüne erişim kapağı **sol tarafa**, laptop yüzeyi ve prizler **sağ tarafa** olmalıdır.
- 4.19.1.5. Dijital Kürsüde kullanılan boya çizilmeye karşı ISO 1518; AS 3894.4; EN 438-2, SIS 184188, DIN 55656 standartların herhangi birine uygun ve 10N sertliğine dayanıklı olmalıdır.
- 4.19.1.6. Kürsülerde tüm kullanılan kilitler mevcut kürsülerdeki ile aynı şifreli tek anahtar ile açılabilir ve bu anahtarlardan satın alınan kürsü adeti kadar adet kuruma verilmelidir.
- 4.19.1.7. Gövde tasarımı alt tabla, orta gövde ve üst tabla olarak üç ayrı parçadan oluşmalıdır ve değiştirilebilir olmalıdır.
- 4.19.1.8. Kürsü orta gövde rengi ve üst, alt plakaların gövde renkleri birbirinden farklı olmalıdır.
- 4.19.1.9. Ürünün zemine sabitleme ayağının alt tablası en az 10 mm paslanmaya karşı sıcak daldırma galvaniz sacdan olmalıdır.
- 4.19.1.10. Kürsünün ayaklarının kenarında ayarlı pingo ayak olmalıdır.
- 4.19.1.11. Ayakta ki gizli yere sabitleme delikleri hiçbir şekilde dışarıdan görülmemelidir.
- 4.19.1.12. Ayak yüksekliği 5 cm olmalıdır.
- 4.19.1.13. Ürünün orta gövdesi, ortada gövdede kullanılan kapak ve diğer tüm malzemeler 4 mm alüminyumdan olmalıdır.
- 4.19.1.14. Orta gövde içinde ½ rack kabin modüler yapıya uygun olmalıdır.
- 4.19.1.15. XLR kürsü mikrofonu için darbe emicili XLR dişi soketi olmalıdır.
- 4.19.1.16. Orta gövdede PC için sabitleme bağlantıları olmalıdır.
- 4.19.1.17. Orta gövdenin sağ-sol değişken taraflarında PC Power butonu, DVD-ROM çıkışı ve DVD eject düğmesi için PC müdahale kapağında ulaşılabilir boşluk alanı olmalıdır.
- 4.19.1.18. Orta Gövde arka bölgede özel anahtar ile açılan bir adet kapak olmalıdır.

- 4.19.1.19. Kapaktan üst ekrana PC donanımına ve diğer donanımlara ulaşılabilir olmalıdır.
- 4.19.1.20. Orta gövde içinde bulunan tüm donanımların sabitlemeleri sadece kelepçe ve vida ile yapılmalıdır.
- 4.19.1.21. Orta gövdede ve üst tablada gövde içi ısısının 70 C derecenin üzerine çıkmaması için havalandırma sistemi olmalıdır.
- 4.19.1.22. Üst tabla bir laptop koyma bölgesi ve bir ekran bölgesinden oluşmalıdır.
- 4.19.1.23. Üst tabla eğimi 5 derece olmalıdır.
- 4.19.1.24. Üst tabla da konektör bölgesinin eğimi 35 derece olmalıdır.
- 4.19.1.25. Üst tabla alt başlangıç noktası 88 cm olmalıdır.
- 4.19.1.26. Üst tabla paslanmaya karşı 4 mm galvaniz saçtan yapılmalıdır.
- 4.19.1.27. Üst tablada hiçbir sivri kenar bulunmamalıdır.
- 4.19.1.28. Üst tabla ve ekran hem yüz olmalıdır.
- 4.19.1.29. Üst tabladaki ekran tablanın üstünden sökülüp takılabilir olmalıdır.
- 4.19.1.30. Ekranın düğmelerine üst tablanın alt kısmındaki bir kapak ile ulaşılabilir olmalıdır.
- 4.19.1.31. Üst tablanın laptop bölgesinde kullanılan boya kadırmaz özellikte olmalıdır.
- 4.19.1.32. Üst tablanın laptop bölgesinin alt tarafında laptopun kaymasını engelleyecek ergonomik yükselteli çita olmalıdır.
- 4.19.1.33. Ekranın video girişlerin ulaşmak için, üst tablanın alt kısmında bir kapak olmalıdır.
- 4.19.1.34. Üst tablanın üst tarafında 4 adet USB 3.0 bağlantı noktası olmalıdır.
- 4.19.1.35. Üst tablada IK 04 ve IP 41 korumalı sıva altı dahili kasası olan RAL 9003 renginde VDE - 40036340 sertifikalı 2 adet topraklı, korumalı ve Halogen-free 250V, 16A priz olmalıdır.
- 4.19.1.36. Üst tablasının üzerinde kalem yerleştirmek için bir bölge olmalıdır.
- 4.19.1.37. Üst tablanın ekran ve laptop yerleşimleri, simetrik olarak yer değiştirilebilir olacak şekilde iki tip seçilebilir olmalıdır.
- 4.19.1.38. Kürsünün üst tablasında konektörlerin, kontrol panelinin ve USB soketlerin olduğu yüzey değiştirilebilir olmalıdır.
- 4.19.1.39. Kürsünün üst tablasında klavye ve mouse için çekmece olmalıdır.
- 4.19.1.40. Kürsünün önünde 40 cm genişliğinde, yüzey kalınlığı 2 mm plexi veya fotoblok olan Sabancı Üniversitesi resmi logosu olmalıdır.
- 4.19.1.41. Kürsü üzerinde bağlantıları ve sistem kullanım yönlendirme etiketleri olmalıdır.
- 4.19.1.42. HDMI, Ses , RJ45 ve VGA kablolar kürsüye sabit olmalıdır.
- 4.19.1.43. Sabit olan HDMI, Ses , RJ45 ve VGA kablo kullanılmadığı zaman kendisini otomatik olarak toplayabilir olmalıdır.
- 4.19.1.44. Kürsü üzerine laptop için konulacak HDMI kablo **Tip 2 HDMI kablo** olacaktır.

- 4.19.1.45. Krs zerinde laptop alanına modler yapıda Wacom Cintiq 22 DTK-2260 tablet iin 15 cm ykseklikte ve tablet ekranın emniyeti iin dahili kilit sistemli yapıda entegre bir tabla olmalıdır.
- 4.19.1.46. Krsde garanti sreci 5 yıl olacaktır ve tm paralar arıza esnasında yenisi ile deęiştirilecektir, para tamiri kabul edilmeyecektir.
- 4.19.1.47. Krsde kullanılan tm paralar 10 yıl boyunca yklenici tarafından saęlanacaktır. Eęer 10 yıl boyunca aynı veya uygun cihaz yklenici tarafından saęlanamıyorsa, tm krs yklenici tarafından kurumun onayladıęı krs modeli ile deęiştirilmelidir.

#### 4.19.2. DİJİTAL SINIF KRSS ST GRNT EKРАН ZELLİKLERİ

- 4.19.2.1. Madde 4.24 Tip 1 LCD ekran kullanılacaktır.

#### 4.19.3. DİJİTAL SINIF KRSS BİLGİSAYAR ZELLİKLERİ

- 4.19.3.1. Kurum tarafından saęlanacak Small Form Factor (SFF) bilgisayar kullanılacaktır.

#### 4.20. Tip 1 LCD ekran

- 4.20.1. apraz boyutu 22" olmalıdır.
- 4.20.2. Yzeyi AMVA teknolojisine sahip olmalıdır.
- 4.20.3. Yzeyi yansımalara karşı filtrelenmiř zellikli olmalıdır.
- 4.20.4. Ekran 16:9 formatında olmalıdır.
- 4.20.5. Ekran yzey camı "Edge to edge" yapıda olmalıdır.
- 4.20.6. Kullanılan dokunmatik camın yzeyi izilmelere karşı en az 7H sertlikte olmalıdır.
- 4.20.7. Ekran panelleri en az 30.000 saat ışık mrne sahip olmalıdır.
- 4.20.8. znrlę en az 1920 x 1080 (Full HD) olmalıdır.
- 4.20.9. Parlaklıęı en az 250 cd/m2 olmalıdır.
- 4.20.10. Dokunmatik teknolojisini Projective Capacitive olmalıdır.
- 4.20.11. Dokunmatik nokta sayısı en az 10 olmalıdır.
- 4.20.12. En az izleme aısı yatay ve dikeyde 178 derece olmalıdır.
- 4.20.13. Ekranın tazeleme oranı en fazla 8 ms olmalıdır.
- 4.20.14. En az kontrast oranı statikte 2.000:1 olmalıdır.
- 4.20.15. En az 1 adet HDMI 2.0, 1 adet DP ve 1 adet Vga giriř soketleri olmalıdır.
- 4.20.16. En az 4 adet USB 3.0 HUB zellięi olmalıdır.
- 4.20.17. En az B sınıfı enerji verimlilięine sahip olmalıdır.
- 4.20.18. En fazla 5.9 Kg aęırlıęında olmalıdır.
- 4.20.19. Tip 1 ve 2 Dijital Krsler ile uyumlu olmalıdır.

#### 4.21. Tip 2 LCD ekran

- 4.21.1. Çapraz boyutu 21.5" olmalıdır.
- 4.21.2. Ekran 16:9 formatında olmalıdır.
- 4.21.3. Çözünürlüğü en az 1920 x 1080 (Full HD) olmalıdır.
- 4.21.4. Parlaklığı en az 210 cd/m2 olmalıdır.
- 4.21.5. Dokunmatik teknolojisi EMR (Elektro Manyetik Rezonans) olmalıdır.
- 4.21.6. En az izleme açısı yatay ve dikeyde 178 derece olmalıdır.
- 4.21.7. Ekranın tazeleme oranı en fazla 22 ms olmalıdır.
- 4.21.8. En az kontrast oranı 1.000:1 olmalıdır.
- 4.21.9. Görüntü bağlantısı için HDMI 1.4 giriş soketleri olmalıdır.
- 4.21.10. USB 2.0 (B) aygıt bağlantısı olmalıdır.
- 4.21.11. 16°- 82° arasında açı ayarlı standı olmalıdır.
- 4.21.12. Pilsiz çalışan ve iki adet kısayol butonu olan EMR klemi olmalıdır.
- 4.21.13. Kalem basınç algılama hassasiyeti en az 8192 seviyede ve desteklenen kalem eğim açısı en az 60 derece olmalıdır.
- 4.21.14. En fazla 5.6 Kg ağırlığında olmalıdır.
- 4.21.15. Sistem gereksinimleri; en az Windows 7 ve üstü, MacOS 10.12 ve üstü olmalıdır.
- 4.21.16. HDMI, USB kablo, AC adaptör, güç kablosu olmalıdır.
- 4.21.17. Sağ ve sol el kullanımına uygun olmalıdır.
- 4.21.18. Ürünün içerisinde orjinal klemi bulunmalıdır.
- 4.21.19. En az 3 adet yedek kalem ucu ve uç çıkarma aparatı bulunmalıdır.
- 4.21.20. Ekranın zarar görmemesi için 1 adet koruyucu kılıf olmalıdır.
- 4.21.21. Ürüne ait kullanma kılavuzu ve kurulum CD'si olmalıdır.
- 4.21.22. Kensington kilit slotu bulunmalıdır.
- 4.21.23. IF World Design 2020 ödüllü olmalıdır.

#### 4.22. Tip 3 LCD ekran

- 4.22.1. IPS ve LED arka aydınlatmalı olmalıdır.
- 4.22.2. Çapraz boyutu en az 55" olmalıdır.
- 4.22.3. Çözünürlüğü en az 3840 X 2160 @60 Hz olmalıdır.
- 4.22.4. Parlaklığı en az 350 cd/m2 olmalıdır.
- 4.22.5. Kontrast oranı en az 4000:1 olmalıdır.
- 4.22.6. Tepki süresi en fazla 8 ms olmalıdır.
- 4.22.7. İzleme açısı yatay ve dikey de en az 178 derece olmalıdır.
- 4.22.8. En az birer adet HDMI (HDCP 2.2), DP, USB2.0, RS-232 ve RJ45 portları olmalıdır.
- 4.22.9. VESA montaj olanağı olmalıdır.
- 4.22.10. En az 1 adet OPS slotu olmalıdır.
- 4.22.11. Günde en az 18 saat çalışma garantisi olmalıdır.

#### 4.23. Tip 1 LED LCD ekran askı aparatı

- 4.23.1. Aparatın ekran bağlantısı evrensel yapıda olmalıdır.

- 4.23.2. Aparat açıldığında en az 160 cm, en fazla 220 cm uzunluğunda olmalıdır.
- 4.23.3. Daha fazla uzunluk elde etmek için ek parçaları ile uzatılabilir yapıda olmalıdır.
- 4.23.4. Ekranın zemine açılı konumlandırma yapabilmesi için düşey ekseninde 0 - 45 derece açı ayarlı montaj özelliği olmalıdır.
- 4.23.5. TUV sertifikasına sahip olmalıdır.
- 4.23.6. Aparatın uzatma ve kısaltma ayarının yapılmasını sağlayan kontrol yuvaları olmalıdır.
- 4.23.7. Servis kolaylığı açısından "quick release" çabuk salma levyesi olmalıdır.
- 4.23.8. Kabloların geçmesi için kablo kanalı entegre olmalıdır.
- 4.23.9. Aparatın tavan parçasındaki vida yerlerini gizlemek için plastik kapak olmalıdır.
- 4.23.10. Taşıma kapasitesi en az 100 kg olmalıdır.
- 4.23.11. Tavana montaj imkanı sağlayan ve aparatın üst kısmında kalan 4 adet montaj yuvası olmalıdır.
- 4.23.12. Tip 3 LCD ekran (4.22) cihazına uygun olmalıdır.

#### 4.24. Tip 1 PTZ Kamera duvar askı aparatı

- 4.24.1. Aparat tasarımı EK-5'deki gibi olmalıdır.
- 4.24.2. Aparatın rengi RAL 9005 mat elektrostatik toz boya olmalıdır.
- 4.24.3. Aparatın çelik kalınlığı 2 mm olmalıdır.

#### 4.25. Tip 1 PC ekran kartı

- 4.25.1. Bus Yapısı PCI Express x16 3.0 olmalıdır.
- 4.25.2. Chipset Üreticisi NVIDIA olmalıdır.
- 4.25.3. Bellek Teknolojisi GDDR5 olmalıdır.
- 4.25.4. İşlemci Hızı en az 1266 MHz olmalıdır.
- 4.25.5. Belleği en az 2 GB olmalıdır.
- 4.25.6. Microsoft DirectX 12, OpenGL 4.53 ve Vulkan 1.03 desteği olmalıdır.
- 4.25.7. Memory Interface en az 128-bit olmalıdır.
- 4.25.8. Memory Bandwidth en az 80 GB/s olmalıdır.
- 4.25.9. NVIDIA CUDA® Cores en az 512 olmalıdır.
- 4.25.10. En fazla güç ihtiyacı 40 W
- 4.25.11. Tek slot ve SFF, (Low Profile) yapıda olmalıdır
- 4.25.12. En az 4 adet Multi-Stream ve Direct Mini Display Port 1.4 görüntü çıkışı olmalıdır.
- 4.25.13. 4 adet 2 metre uzunluğunda Mini Display Port 1.4 (erkek) den HDMI 2.0 (erkek) çevirici kablosu olmalıdır.
- 4.25.14. Win7 - Win10 64 bit işletim sistemi uyumluluğu olmalıdır.

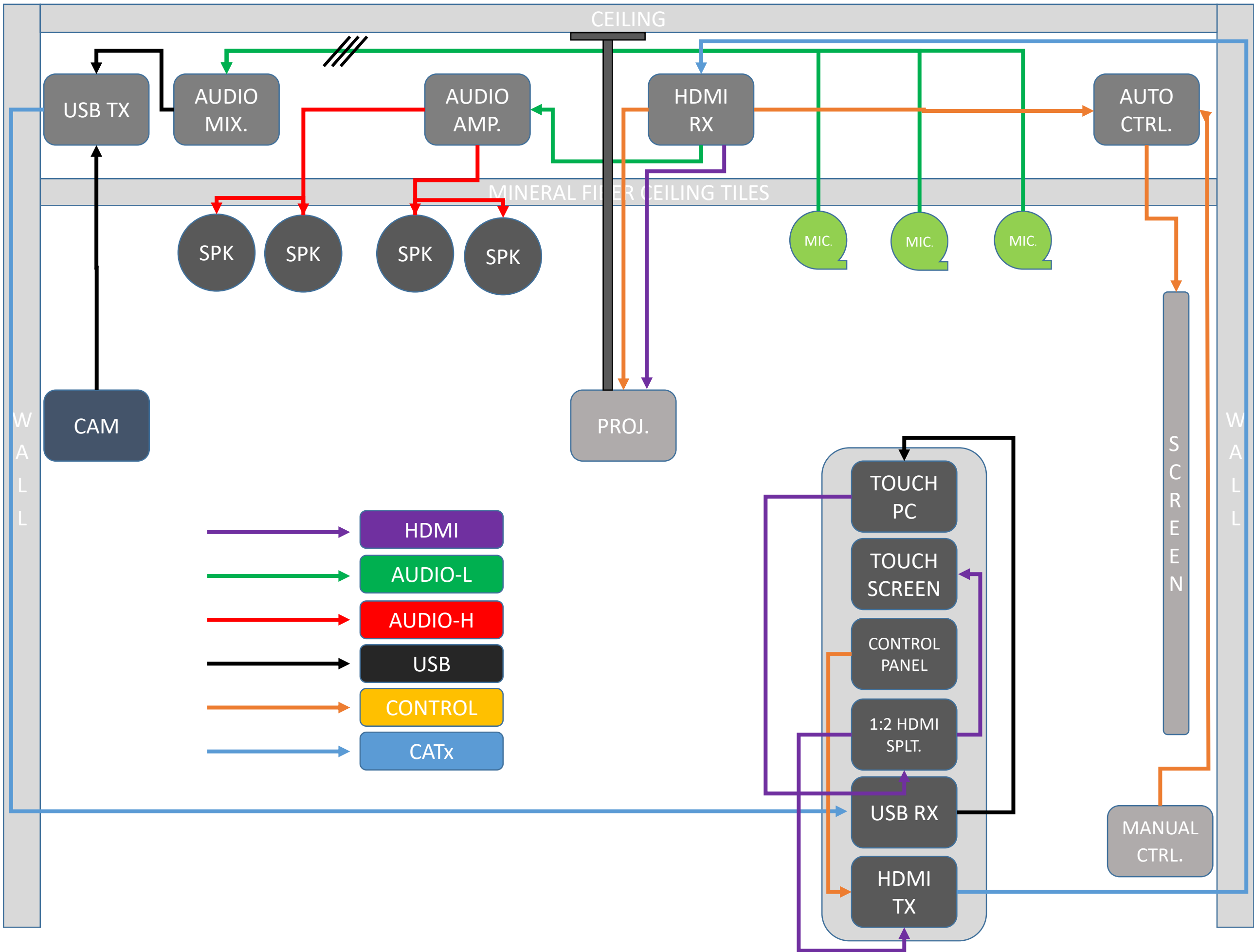
## 5. Kurulum

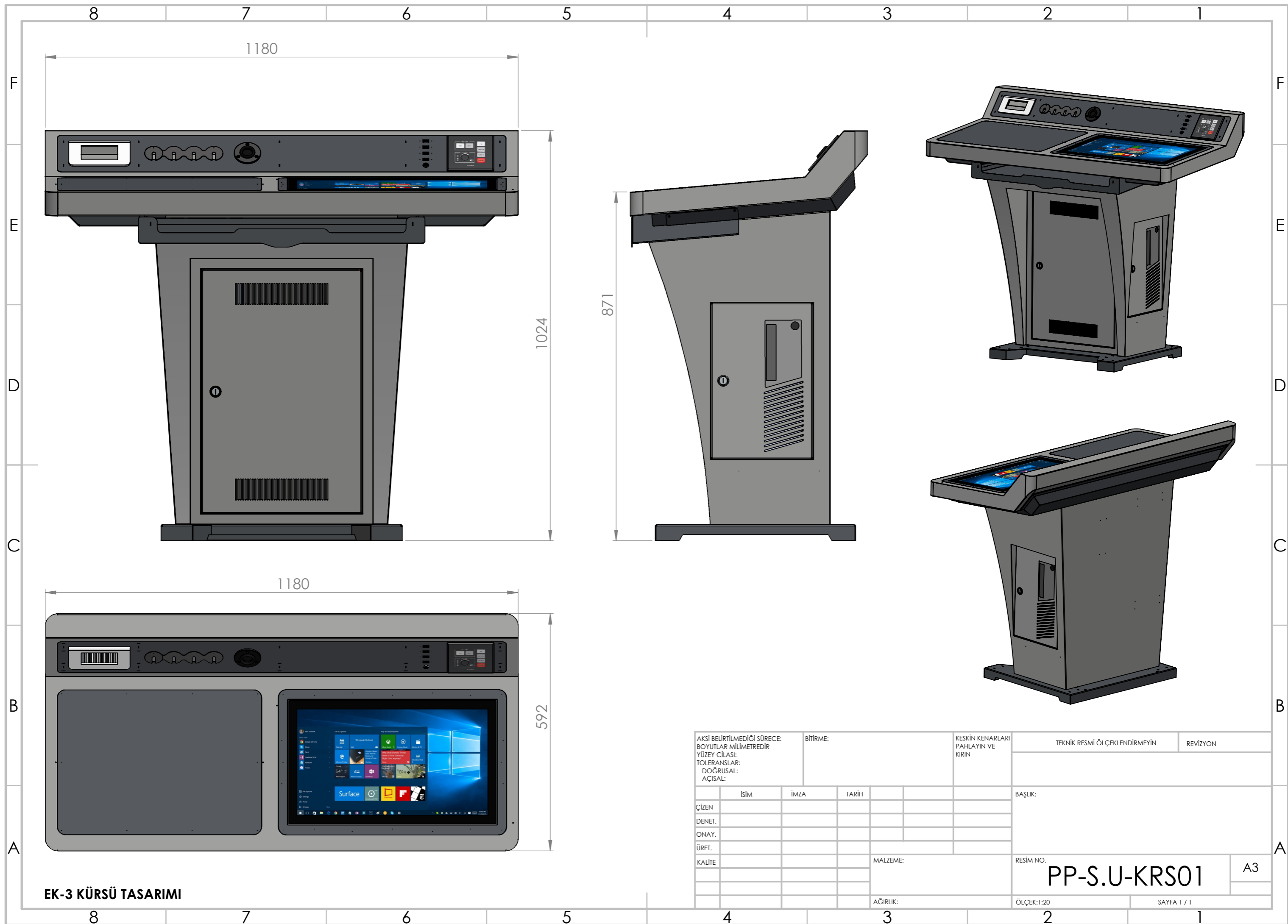
- 5.1. Dijital kürsülerin çelik dübel ile zemine sabitlenmesi yapılmalıdır.
- 5.2. Bütün kabloların zemin altında, duvar içi tesisat borularında ve taşıyıcı tavan arası olmak üzere döşenmesi ve sonlandırılması yapılmalıdır.
- 5.3. Hoparlörlerin taşıyıcı tavan plakasında yerlerinin uygun panç matkap ile delinerek montajları yapılmalıdır.
- 5.4. Mikrofonların taşıyıcı tavan plakasına uygun kasa ile takılmalıdır.
- 5.5. Yüzeysel giden motorlu perde vb. bütün kabloların kurumun onaylayacağı kablo kanallarını vida-dübel ile döşenerek muhafazaya alınmalıdır.
- 5.6. Kurulumlar ile ilgili tüm dağıtım, kurumun onayladığı ek bağlantı malzemeleri (konnektör, ek kutusu, her türlü aparatlar) ve lojistik masraflarını da karşılamakla yükümlüdür.
- 5.7. Bütün cihaz askı aparatlarının montajının yapılması ve malzeme listesinde olmayan kuruma ait cihazlarında bu aparatlara montajlarını yapılmalıdır.
- 5.8. Kurulumu yapılan cihazların farklı pozisyon değişikliği yapılması gerektiği durumlarda yüklenici firma kablolama alt yapısını düzeltmeyi ve cihazların yerlerini değiştirmeyi kabul etmekle yükümlüdür.
- 5.9. Yüklenici firma kurulum yapılacak sınıfların keşfini yapmalı ve malzeme listesi üzerinde mutabık kalmalıdır.
- 5.10. Çalışma yapılan sınıfların çalışma bitiminde ambalaj atıklarını ve çöplerini atık sahasına bırakmalıdır.
- 5.11. Projeksiyon cihazlarının kurulumda mevcut olan askı aparatlarına montajının ve kalibrasyonunun en az keystone düzeltilmesi ile yapılması, yeri değiştirilecek olan aparatın yerinin değiştirilerek kurulumunun tekrar yapılması gereklidir.
- 5.12. LCD ekran tavan askı aparatlarının ağırlık testinin bulunduğu mahal muhafazaya alınarak taşıyacağı ürünün net ağırlığının 1,2 katı fazla ağırlıkta 48 saat süre ile test edildikten sonra ilgili cihazların takılarak montajının tamamlanması gereklidir.
- 5.13. Kürsüye takılacak kontrol panellerinin donanımsal ve yazılımsal programlamalarının ve düzenlemelerinin %100 kapaste ile çalışacak şekilde yapılması gereklidir.
- 5.14. Kürsü üzerinde laptop alanına eklenecek olan Wacom ekran ve aparatının altına eklenecek modüler tablanın, örnek bir tabla yapılarak kurumun onay vermesi halinde seri üretime ve montaja geçilmesi gerekmektedir.

## EK-1 Malzeme Listesi

S.No	Malzeme tanımı	Adet
1	Tip 1 Projeksiyon cihazı	1
2	Tip 1 Motorlu projeksiyon perdesi	1
3	Tip 1 Ses, Görüntü ve Otomasyon Sinyallerini İletici Cihaz Vericisi	15
4	Tip 1 Ses, Görüntü ve Otomasyon Sinyallerini İletici Cihaz Alıcısı	15
5	Tip 1 HDMI dağıtım amfisi	28
6	Tip 1 Ses Amplifikatörü	15
7	Tip 1 Hoparlör	28
8	Tip 1 Kontrol Paneli	15
9	Tip 1 Ses mikseri	22
10	Tip 1 Mikrofon	57
11	Tip 1 USB mesafe uzatıcı	28
12	Tip 1 HDMI Kablo	28
13	Tip 2 HDMI Kablo	15
14	Tip 3 HDMI Kablo	28
15	Tip 1 CATx Kablo	1.200
16	Tip 1 Sinyal Kablosu	1.200
17	Tip 1 Ses Kablosu	150
18	Tip 1 Dijital Kürsü	9
19	Tip 2 Dijital Kürsü	4
20	Tip 1 LCD ekran	15
21	Tip 2 LCD ekran	20
22	Tip 3 LCD ekran	8
23	Tip 1 LCD ekran tavan askı aparatı	8
24	Tip 1 PTZ kamera duvar askı aparatı	26
25	Tip 1 PC ekran kartı	6
26	Kurulum	26

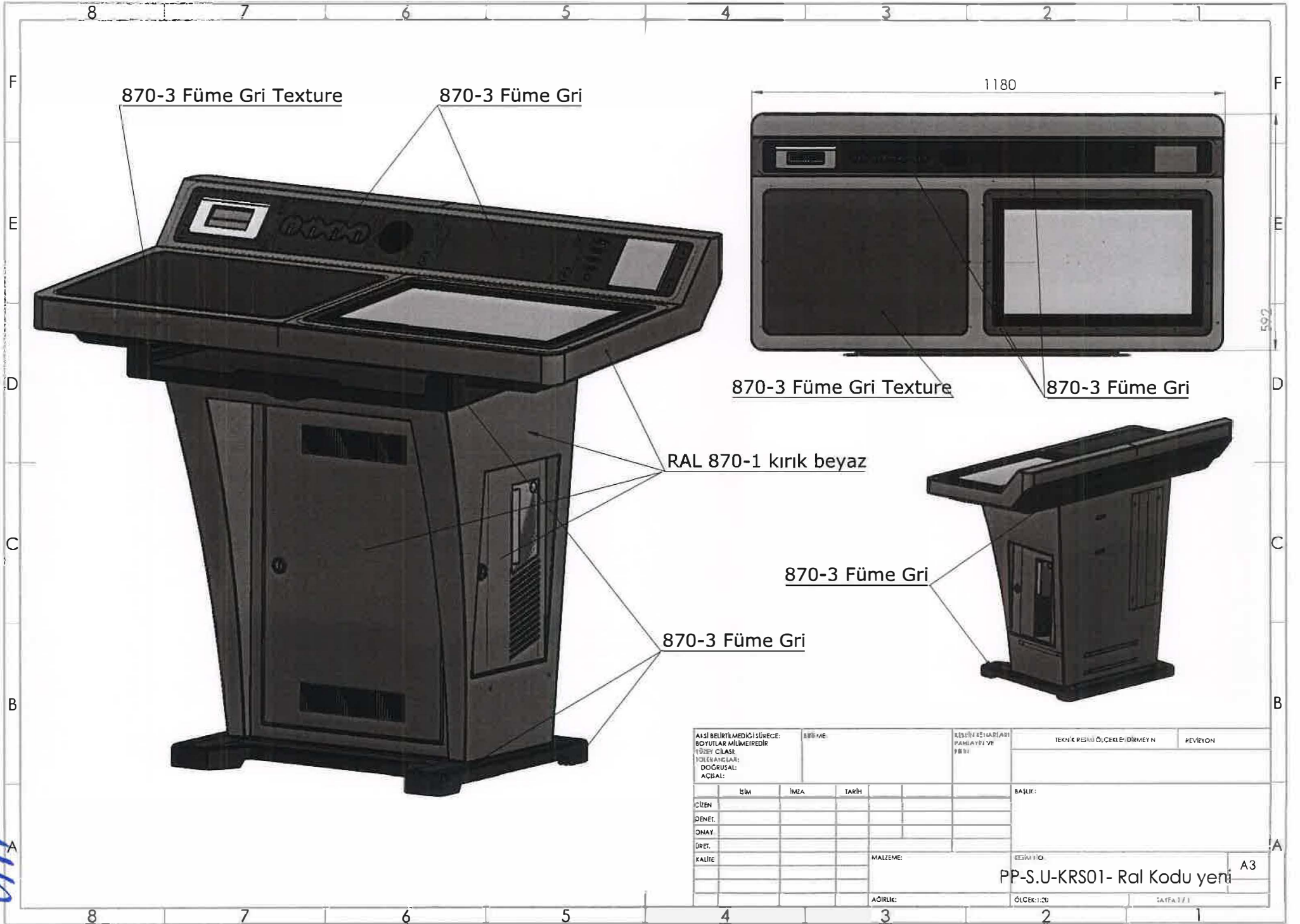




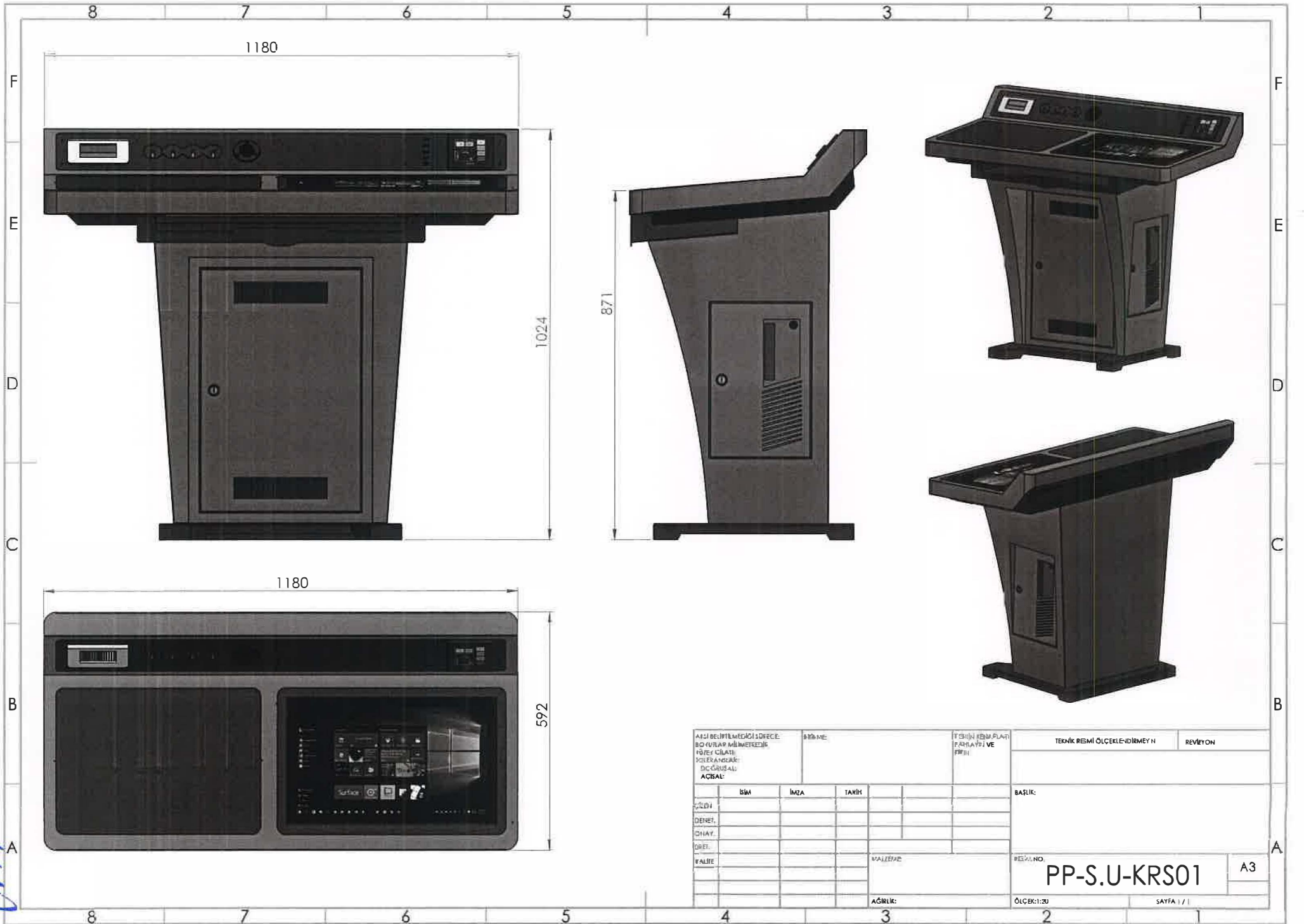


EK-3 KÜRSÜ TASARIMI

AKSI BELİRTİLMEDİĞİ SÜRECE: BOYUTLAR MİLMETREDİR YÜZEY ÇILASI: TOLERANSLAR: DOĞRUSAL: AÇISAL:	BİTİRME:			KESKİN KENARLARI PAHLAYIN VE KIRIN	TEKNİK RESMİ ÖLÇEKLENDİRMEYİN	REVİZYON
	İSİM	İMZA	TARİH		BAŞLIK:	
ÇİZEN					RESİM NO. <b>PP-S.U-KRS01</b>	A3
DENET.						
ONAY.						
ÜRET.						
KALİTE				MALZEME:	ÖLÇEK: 1:20	SAYFA 1 / 1
				AĞIRLIK:		



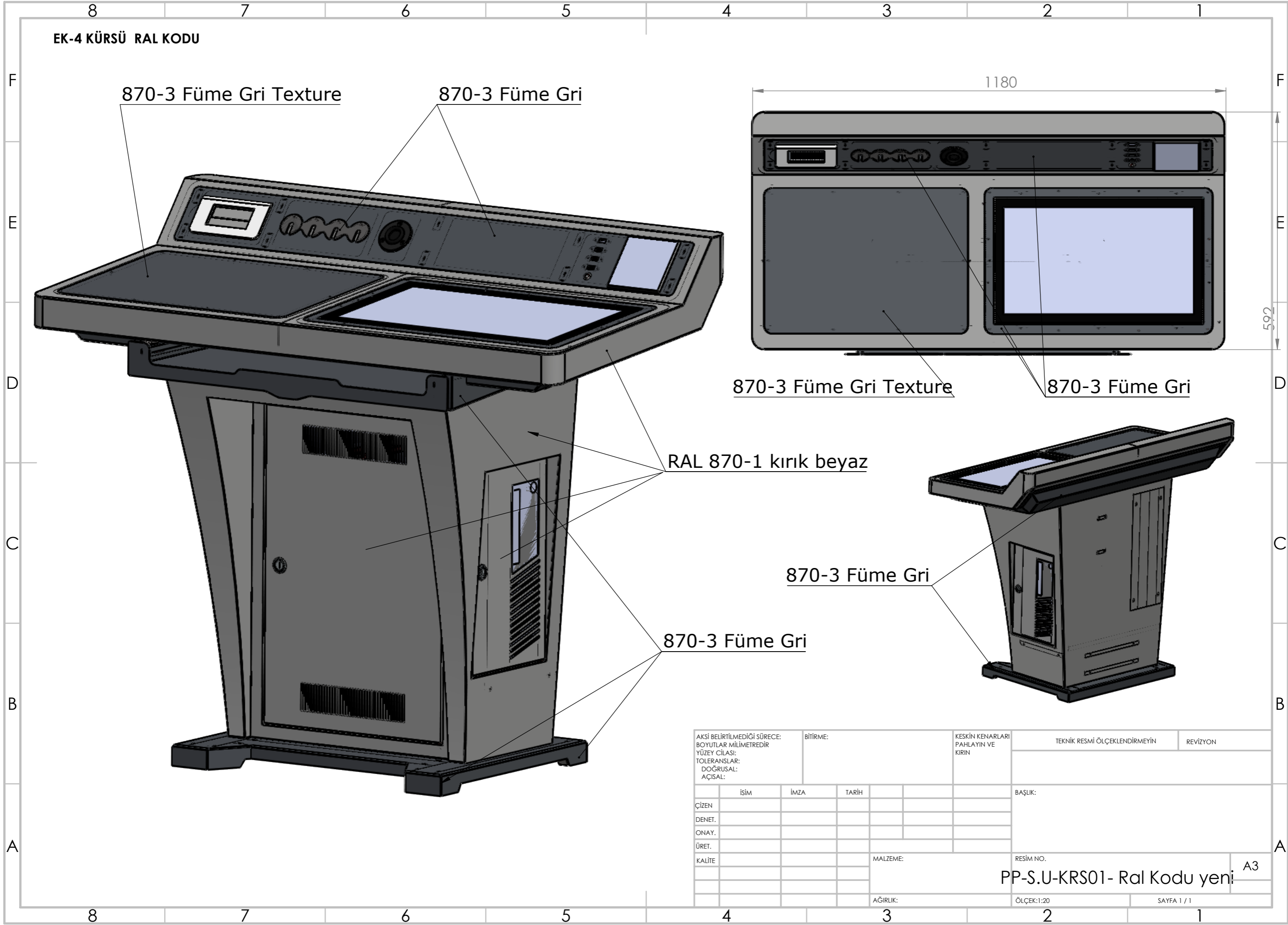
*Handwritten signature*



AKI BELİRTİLMEDÜĞÜ SÖZÜCE: BOYUTLAR MİLMETRELERDİR. HİÇBİR ÇİZİMİ İÇEREN ÖLÇÜK: DC ÇİZİMİ: AÇIŞAL:			SİRKİME:		İTİBİN KEM PLANI PAZLAŞI VE FİİLİ:		TEKNİK REMİ ÖLÇEKLENDİRMEYİN		REVİZYON		
			İSİM		İMZA		TARİH		BAŞLIK:		
T.C. MİLLÎ EĞİTİM BAKANLIĞI									RESİM NO:		
MİLLÎ EĞİTİM BAKANLIĞI									PP-S.U-KRS01		
MİLLÎ EĞİTİM BAKANLIĞI									A3		
MİLLÎ EĞİTİM BAKANLIĞI									SAYFA 1 / 1		

*Handwritten signature in blue ink.*

EK-4 KÜRSÜ RAL KODU



RAL 870-1 kırık beyaz

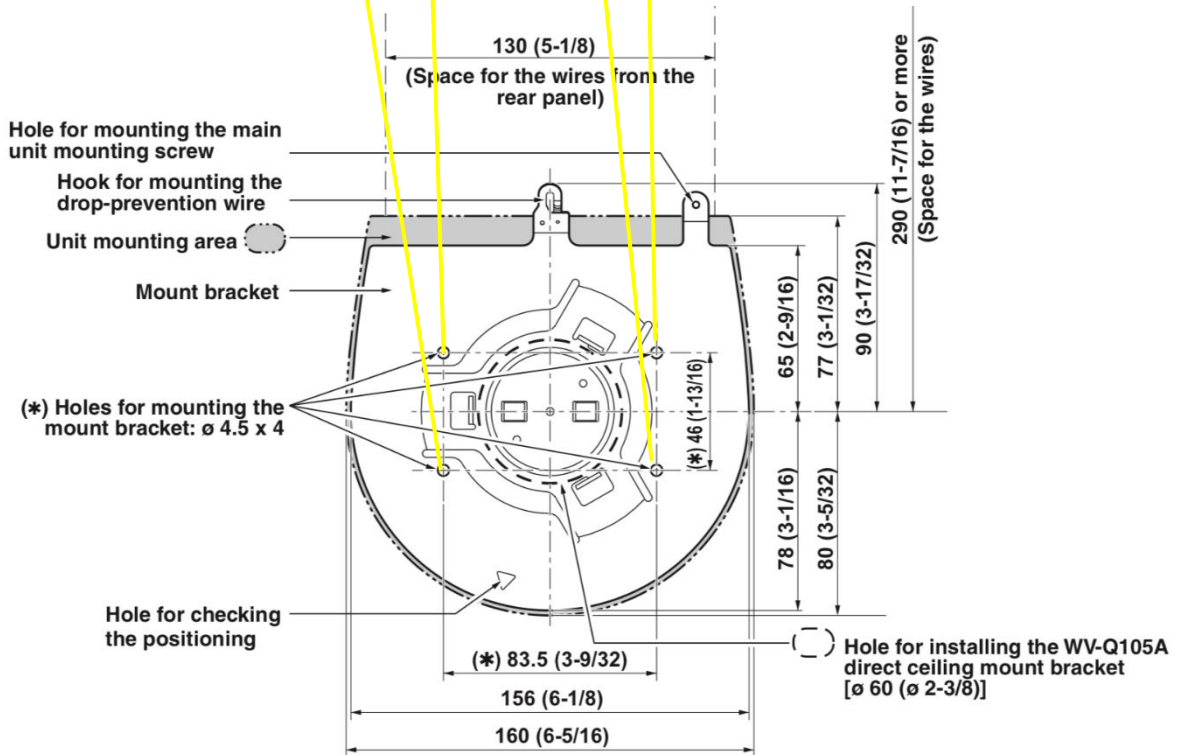
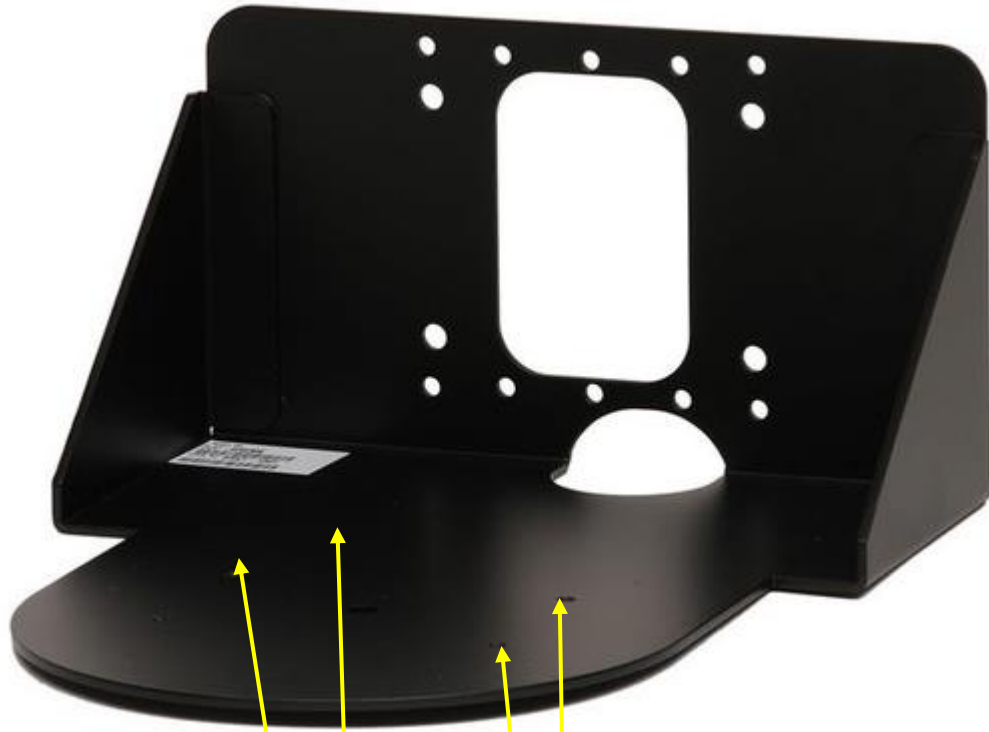
870-3 Füme Gri

870-3 Füme Gri

AKSI BELİRTİLMEDİĞİ SÜRECE: BOYUTLAR MİLMETREDİR YÜZEY CİLASI: TOLERANSLAR: DOĞRUSAL: AÇISAL:	BİTİRME:	KESKİN KENARLARI PAHLAYIN VE KIRIN	TEKNİK RESMİ ÖLÇEKLENDİRMEYİN	REVİZYON
ÇİZEN	İMZA	TARİH	BAŞLIK:	
DENET.				
ONAY.				
ÜRET.				
KALİTE		MALZEME:	RESİM NO.	
			PP-S.U-KRS01- Ral Kodu yeni	A3
		AĞIRLIK:	ÖLÇEK: 1:20	SAYFA 1 / 1

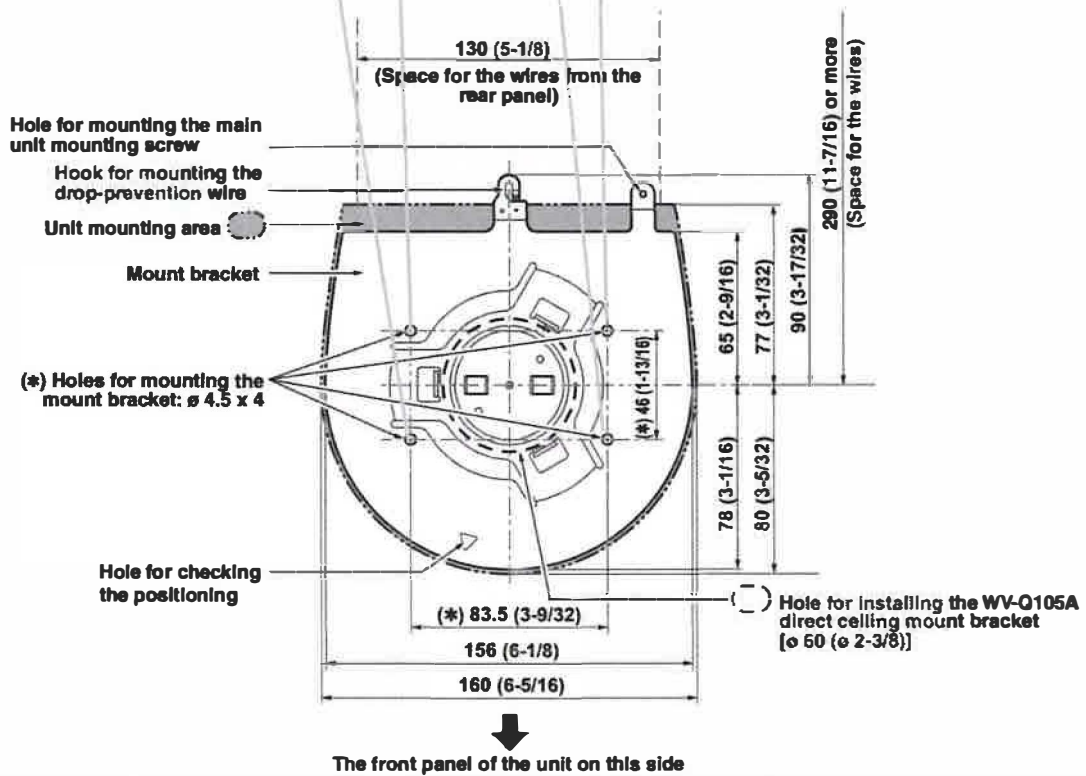
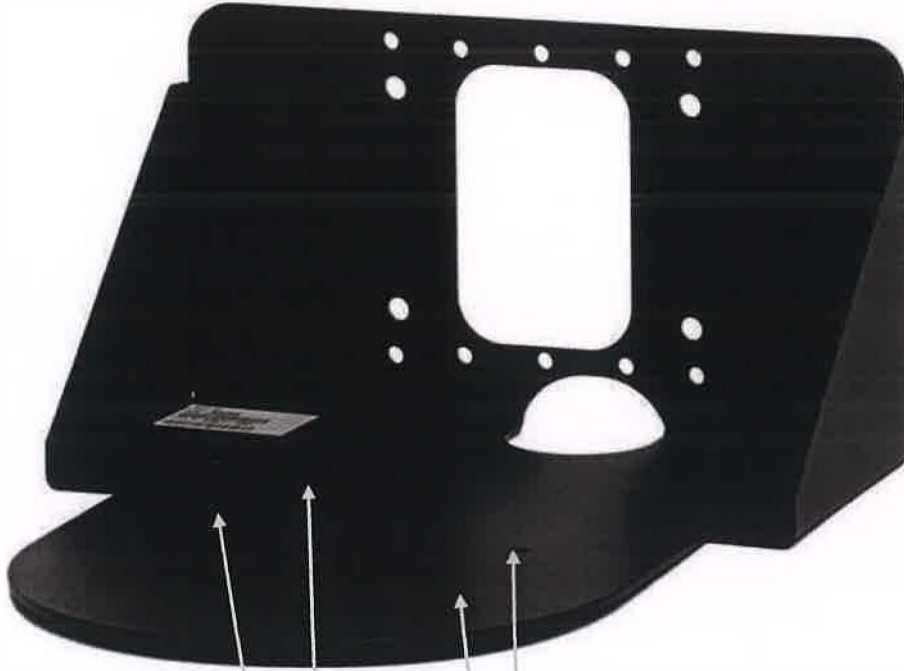


Panasonic FEC-40WMK Wall Mount for AW-HE38



The front panel of the unit on this side

Panasonic FEC-40WMK Wall Mount for AW-HE38



*UM*