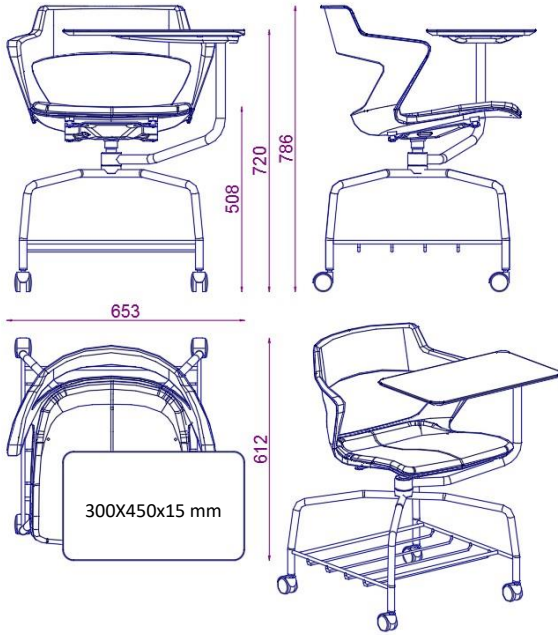


**SABANCI ÜNİVERSİTESİ ÖĞRENCİ SEMİNER SANDALYESİ**  
**TEKNİK ŞARTNAMESİ**



L:612mm D:653mm H:786 mm -  
**Görsel Temsilidir.**

**ÖĞRENCİ SEMİNER SANDALYESİ**

360 DONER YAZI TABLASI / RAFLI AYAK / PLASTİK KABUK ÜZERİ YARIM DOSEMELİ ( KUMAŞ )  
FONT / SİYAH PLASTİK TEKERLİ / EPOKSI BOYALI METAL AYAK

## ÜRÜN ÖZELLİKLERİ

### FONT

Tercihe göre plastik enjeksiyon veya aynı plastik font üzerine poliüretan kalıplama ile yarım döşemeli font olarak üretilecektir.. Plastik fontlarda gri renk kullanılacaktır. Yarım döşemeli fontun üzerine kumaş preslenerek giydirilecektir.. 15 MM 25D hypersoft sünger kullanılacaktır..

### METAL AYAK

Metal ayaklar Ø21x2mm Boru Profilin özel olarak bükülmesinin ardından kaynaklanmasıyla oluşturulup, Rafli ayak seçeneğinde ise Ø10mm ve Ø6mm transmisyonun kaynaklanmasıyla üretilen metal raf iskelete kaynatılarak, rafli metal iskelet oluşturulacaktır.. Metal ayaklar R7021 antrasit epoksi boyanacaktır.Metal ayakların yer ile teması plastik nikel siperli tekerlerle sağlanacaktır..

### YAZI TABLASI

Yazı tablası Hem Sandalye oturağı altındaki merkezden, hem de Yazı tablasının bağlı olduğu taşıyıcı kolun üst merkezinden özel 360 derece dönebilen yataklamalı montajlı olacaktır.Tek bir Yazı Tablasının sağ tarafta ve sol tarafta kullanımına olanak veren özel mekanizmaları ile bireylere kullanım rahatlığı ve tek ürün ile her 2 gruptaki kişilere de hizmet vereme özelliği sağlamalı, çalışırken kullanıcı kendini en rahat olduğu konumda yazı tablasını ayarlayabilmelidir..

Yazı tablası minimum 300X460X15 mm ölçülerinde olmalı,. Ø25,4x2mm taşıyıcı kol, 2mm destek sacı ve kontra tabla, huş kontraplak üzeri Beyaz laminat kaplamadan imal edilmelidir.

### KUMAŞIN ÖZELLİKLERİ

İçeriği :% 69 pamuk ,% 22 keten ,%8 Polamit ,%1 Viskon

Ağırlık: 330 g/m2 % 5

Genişlik :140 cm

Aşınmaya Karşı Dayanıklılık :100.000

Boncuklaşma : Islak 3 Kuru4 ( ISO 105-X12 )

Yanmaya Karşı Dayanıklılık : EN 1021 – 1 Sigara , EN102 - 2 Kibrit

BS 7176 düşük tehlike

BS 5852 tutuşturma kaynağı 5

Solmaya Karşı Dayanıklılık 5

Sürtünmeye Karşı Dayanıklılık :Islak 3 , Kuru 4 , ( ISI 105-X12 )

Çevresel Duyarlılık : Sal lif içeriği AB Eko-Etiketli Sertifikalı

