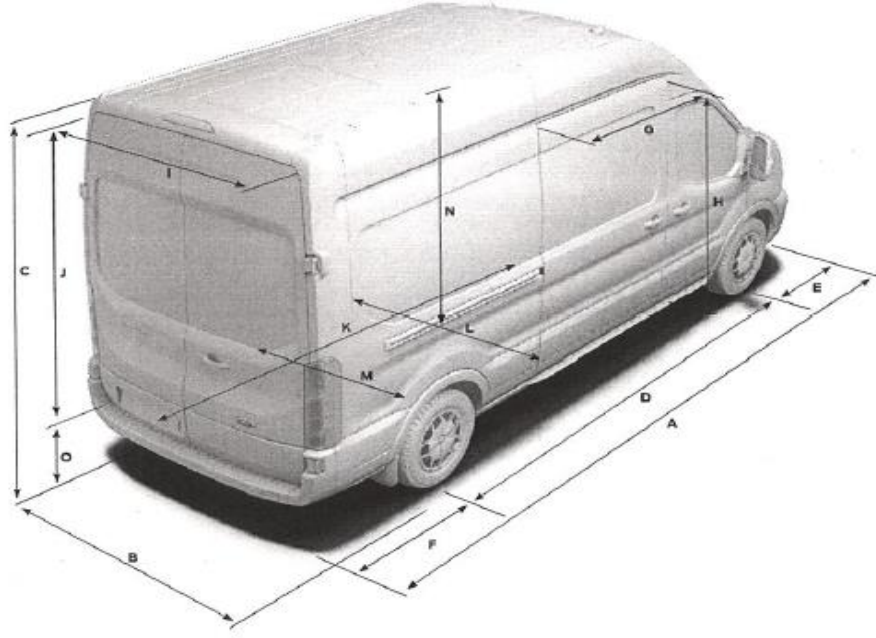


SABANCI ÜNİVERSİTESİ ELEKTRİKLİ PANELVAN TEKNİK ŞARTNAMESİ

TEKNİK ÖZELLİKLER	
Model Yılı	2022, 2023
Renk	Beyaz
Plaka	Dahil
Çekiş	Arkadan İtiş
Vites Tipi	Otomatik
Emisyon Seviyesi	Sıfır Emisyon
Vites Sayısı	1 ileri
Maksimum Güç (kW)	190-200 arası
Batarya Kapasitesi (kWh)	min.65
Maksimum Tork (Nm)	min.425
Arka Teker	Tek
Lastikler	235/65/R16C
Jantlar	6.5 x 16" Çelik Jant
Direksiyon	Elektrik Destekli
Yolcu Taşıma Kapasitesi (Şoför Dahil)	2+1
Azami Yüklü Ağırlık (kg)	3500
Boş Ağırlık (kg)*Minimum	2500
İstiap Haddi (kg) *Maksimum	889
Ön Aks Kapasitesi (kg)	min. 1850
Arka Aks Kapasitesi (kg)	min. 2250
BOYUTLAR (mm)	
Tavan Tipi	Orta
A- Toplam Uzunluk	5700 - 6000 arası
B- Toplam Genişlik (Aynalar hariç / dahil)	2000 - 2060 / 2400 - 2480 arası
C- Toplam Yükseklik	2450 - 2500 arası
D- Dingil Mesafesi	3600 - 3800 arası
E- Ön Uzunluk	950 - 1050 arası
F- Arka Uzunluk	1150 - 1210 arası
G- Sürgülü Kapı Giriş Genişliği	1200 - 1350 arası
H- Sürgülü Kapı Yüksekliği	1500 - 1650 arası
I- Arka Kapı Yükleme Genişliği	1500 - 1600 arası
J- Arka Kapı Yüksekliği	1550 - 1650 arası
K- Maksimum Yükleme Uzunluğu	3450 - 3550 arası
L- Maksimum Yükleme Genişliği	1750 - 1800 arası
M- Tekerlek Yuvaları Arası Genişlik	1350 - 1400 arası
N- Maksimum Yükleme Yüksekliği	1700 - 1790 arası
O- Yükleme Yüksekliği	610 - 620 arası
P- Max. Yükleme Hacmi (m3)	10,5 - 11,5 arası
Ön / Arka İz Genişliği	1725 - 1765 arası

SABANCI ÜNİVERSİTESİ ELEKTRİKLİ PANELVAN TEKNİK ŞARTNAMESİ

YAKITIMI TÜKETİMİ	
Düşük / Yüksek Faz (kWsa / 100 km)	31-33 / 36-38 arası
Düşük / Yüksek CO2 Emisyonu (g/km)	0
DONANIM ÖZELLİKLERİ	
Dış Donanım Özellikleri (Minimum)	Arka Tampona Entegre Basamak
	16" Çelik Jantlar ve Jant Kapakları
	HID Bi-Xenon Dinamik Ön Farlar
	Yanlara Açılan Camlı / Camsız Arka Kapılar
	270 Derece Açılabilen Mıknatıs Sabitlemeli Arka Kapılar
	Sürgülü Yolcu Tarafı Tek Kayar kapı
	Tekli Akar Teker
	3. Stop Lambası
	Krom Çerçevesi Ön Izgara
	Pro Power Onboard
İç Donanım Özellikleri (Minimum)	Döner Vites Konsolu
	Elektrikli Park Freni
	Otomatik Tutunma
	Kapı İçlerinde Cepler
	Torpid Gözü
	12V Elektrik Soketi
	Sürücü kabini taban kaplaması
	Üç Noktalı Emniyet Kemerli İki Kişilik Ön Yolcu Koltuğu
	Kompozit Ara Bölme
	Type C Çıkışı
USB Çıkışı	
Yük Bölümü Aydınlatması	
Yan Panel - Tam Seviye Kaplamalar	
Yük Bağlama Noktaları	
220V çıkışı	

SABANCI ÜNİVERSİTESİ ELEKTRİKLİ PANELVAN TEKNİK ŞARTNAMESİ

Konfor	12" Bilgi Ekranı
	Dijital Klima
	Kablosuz Apple Car Play ve Android Auto
	Hız Kontrol Sistemi (Akıllık Adaptif)
	Deri Direksiyon Simidi
	Yol Bilgisayarı
	Tek Tuşla Açılıp Kapanabilen Elektrik Ön Camlar
	Programlanabilir Klima
	Isıtmalı Ön Cam
	Elektrikli, Isıtmalı, Sinyalli Otomatik Katlanabilir Yan Aynalar
	Otomatik Yanan Ön Farlar
	Gecikmeli Sönen Ön Farlar
	Yağmur Sensörlü Ön Silecekler
	Far Yükseklik Ayarı
	Ön Sis Farları
	Ön / Arka Park Sensörü
	4 Yönlü Manuel Sürücü Koltuğu
	2 Yönlü Manuel Yolcu Koltuğu
	Sürücü Koltuğunda Ayarlanabilir Bel Desteği
	Isıtmalı Sürücü ve Yolcu Koltuğu
	Seçilebilir Sürüş Modları (Normal, Eco, vb.)
	Radyo
	Geri görüş kamerası
	Türkçe Navigasyon
	Gelişmiş Otomatik Park Asistanı
Rejeneratif Fren Sistemi	
Güvenlik	ABS + EBD
	ESP
	TVC (Dinamik Tork Kontrolü)
	Viraj Fren Kontrolü
	HLA (Yokuş Kalkış Desteği)
	TCS (Motor ve Fren Kontrollü Çekiş Sistemi)
	HBA (Hidrolik Fren Desteği)
	ARM (Aktif Devrilme Kontrolü)
	LAC (Yüke Duyarlı Kontrol)
	AYC (Aktif Savrulma Kontrolü)
	Çarpışma Önleme Yardımcısı
	Şerit Takip Sistemi
	Sürücü Hava Yastığı
	Immobilizer
	Ön/Arka Disk Frenler
	Uzaktan Kumandalı Merkezi Kilit
	Üç Noktalı Emniyet Kemerli Ön Koltuklar
	Gündüz Farları
Lastik Basınç Takip Sistemi	